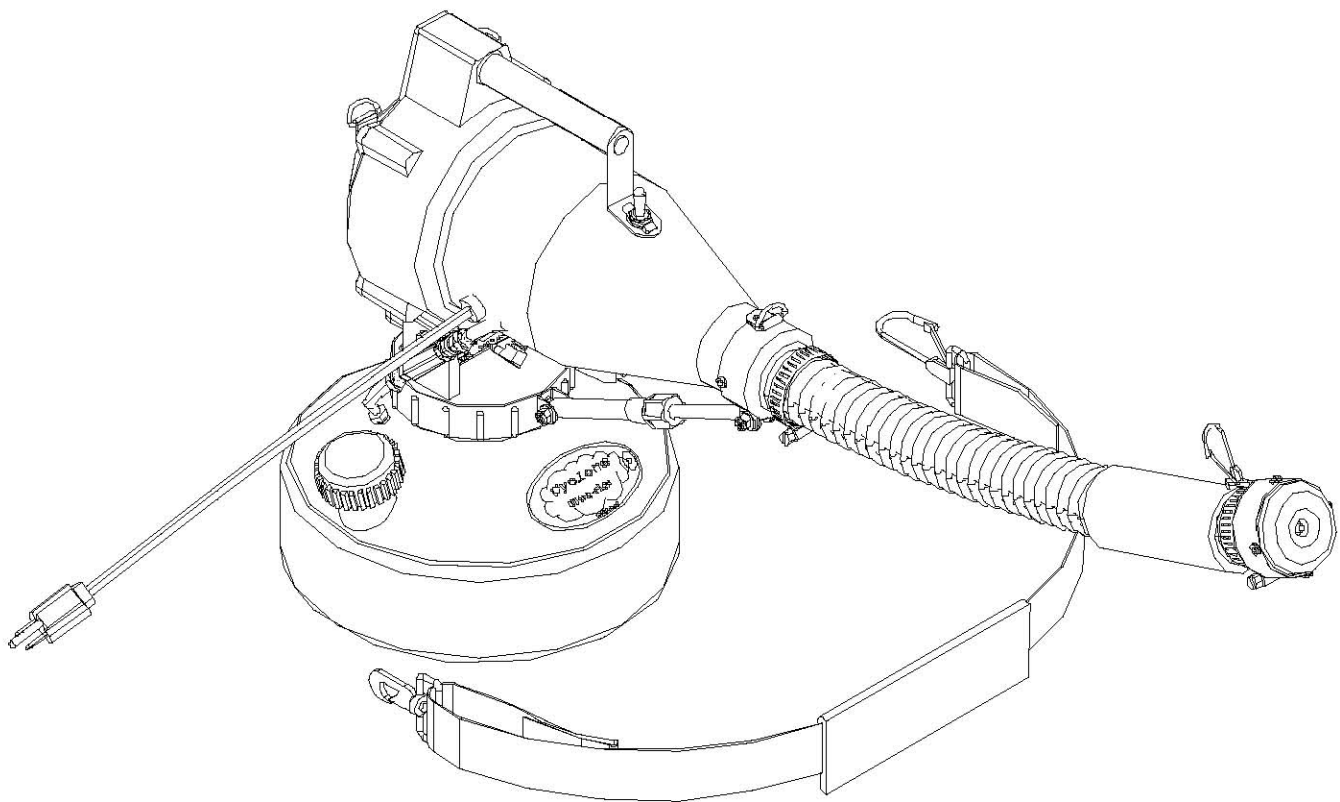


# ***Dyna-Fog<sup>®</sup>*** ***Cyclone<sup>™</sup> Ultra-Flex***

***“Niebla Fría” UBV/Rocío***

**PARA USO PROFESIONAL**



Modelo 3000 (115V) y 3004 (220V) con válvula solenoide  
Modelo 3000-1 (115V) y 3004-1 (220V) con válvula manual

**Manual de Instrucciones**  
**Para**  
**Operación, Servicio y Mantenimiento**

# INDICE

	<u>Pagina No</u>
PRECAUCIONES DE SEGURIDAD .....	1
Energía Eléctrica .....	1
Formulaciones .....	1
Concentración de Aerosol .....	2
Uso Apropiado e Inapropiado (que Hacer y que NO Hacer) .....	2
ESPECIFICACIONES .....	4
PRINCIPIO DE OPERACION. ....	5
DIAGRAMA DEL SISTEMA DE FLUIDOS. ....	6
DIAGRAMA DE COMPONENTES PRINCIPALES .....	7
DIMENSIONES GENERALES. ....	8
ORIENTACION DEL ALOJAMIENTO .....	8
TASA DE FLUJO .....	9
MANTENIMIENTO. ....	10
DIAGRAMA ESQUEMATICO ELECTRICO. ....	11
REEMPLAZO DEL VENTILADOR ROTATIVO .....	12
PARTES DE REPUESTO DEL MOTOR .....	13
ISOMETRICO DE PARTES, COMPONENTES SUPERIORES. ....	14
LISTA DE PARTES, COMPONENTES SUPERIORES. ....	15
ISOMETRICO DE PARTES, COMPONENTES INFERIORES .....	16
LISTA DE PARTES, COMPONENTES INFERIORES. ....	17
ISOMETRICO Y LISTA DE PARTES, VALVULA SOLENOIDE .....	18
ISOMETRICO Y LISTA DE PARTES, VALVULA MANUAL .....	19
ISOMETRICO Y LISTA DE PARTES, VALVULA CHEQUE .....	19
PARTES CONJUNTO VALVULA DOSIFICADORA .....	20
COMPARACION NIVEL DE RUIDO .....	21

# PRECAUCIONES DE SEGURIDAD

## PRECAUCION

*LEA Y ENTIENDA ESTAS PRECAUCIONES DE SEGURIDAD ANTES DE OPERAR LA MAQUINA. FALLAR EN SEGUIR APROPIADAMENTE ESTAS PRECAUCIONES PUEDE CONDUCIR A RIESGOS DE FUEGO, EXPLOSION O CHOQUE ELECTRICO.*

1. **ENERGIA ELECTRICA.** Esta maquina usa energía eléctrica a un voltaje comercial común. Cuando se hace contacto directo, tales voltajes son de riesgo para la vida humana. Todas las precauciones comúnmente aplicadas para el uso de la energía eléctrica general son aplicables para esta maquina. La maquina esta diseñada para operar a un sistema de potencia de tres alambres, donde uno de los alambres es la seguridad a tierra. No desconecte la seguridad a tierra o use cable de extensión con conector falso para conectar la maquina a un sistema de dos alambres. Esto elimina el propósito de la seguridad a tierra y puede resultar en riesgo de choque eléctrico.

Cuando efectué reparaciones a la maquina, use un área o banco de trabajo que este seco y que no conduzca electricidad. La madera natural seca y los plásticos generalmente no son conductores de electricidad. A los niveles del voltaje de trabajo de la maquina. Los metales son usualmente conductores. No sondee dentro de la maquina.

Los cables de extensión eléctrica deben ser dimensionados apropiadamente para el voltaje, corriente y longitud de un cable individual. Consulte la corriente y el voltaje en la placa de identificación de su maquina y compárela con la capacidad nominal marcada en el cable de extensión eléctrica. Una sola extensión eléctrica debe ser utilizada. Cuando se colocan dos o más extensiones en serie, la capacidad nominal no es valida. Si un cable de extensión eléctrica se calienta al tacto, deje de usarle y obtenga un cable de extensión de mayor capacidad de corriente. Un cable de extensión inapropiado no solo es riesgoso sino que también resulta en un pobre desempeño de la maquina debido a la caída de voltaje. Finalmente, dado que la maquina puede usar formulaciones en base a aceite, la extensión debe ser resistente al aceite.

2. **FORMULACIONES.** Muchas formulaciones son combustibles; esto significa que ellas se pueden encender. Esto es cierto aun en formulaciones con alto punto de encendido o sin punto de encendido (partículas finas de polvo en molino de grano no tienen punto de encendido). Un vapor liquido combustible puede ser fácilmente encendido porque esta mas preparado como una mezcla uniforme con el aire que contiene el oxigeno necesario para la combustión. Las partículas de combustible liquido o sólido suspendido en el aire muy cercanas entre si, son capaces de propagar la llama de una a otra una vez el encendido se inicie. Una buena analogía es la explosión en el molino de grano. A pesar que las partículas finas de polvo en el molino de grano NO tienen punto de encendido, el fenómeno de la explosión en el molino de grano es también una ocurrencia común.

Donde se una **formulación de alto punto de encendido o No punto de encendido** podrá encender mucho menos que una formulación de bajo punto de encendido y por esta razón ellas **son mas recomendadas**. El alto punto o No punto de encendido puede encender si las condiciones apropiadas existen. Estas condiciones son básicamente dos:

1. Un suficiente volumen de liquido en forma de finas partículas suspendidas en el aire: y
2. Una fuente de energía suficientemente alta como fuente de encendido.

1 **CONCENTRACION DE AEROSOL.** Ha sido ampliamente establecido que un aceptable nivel de liquido en la atmósfera es un galón por 50.000 pies cúbicos (2,7 Litros por 1.000 metros cúbicos). Hay un margen de seguridad de al menos 5 a 1 en esta figura. Para evitar el peligro de fuego o explosión en un espacio cerrado, el tiempo de nebulizacion y el volumen de formulación deben ser cuidadosamente calculados para el volumen del espacio cerrado.

2 **ENCENDIDO DEL AEROSOL.** Si una atmósfera combustible es establecida o si un deposito combustible es esparcido, una fuente de encendido puede causar fuego. Fuentes de encendido pueden ser gas o un piloto de estufa, o una chispa de un control eléctrico. Por esta razón es recomendado que tales Fuentes sean eliminadas extinguiendo los pilotos y apagando todos los elemento eléctricos innecesarios. Para evitar peligro de fuego o explosión en espacios cerrados, el tiempo de fumigación en el volumen del espacio cerrado debe ser cuidadosamente calculado.

## **USO APROPIADO E INAPROPIADO.**

Las siguientes reglas aplican a la operación de esta maquina:

### **HACER**

Lea completamente este manual antes de operar la maquina y preste particular atención a las Precauciones y Advertencias.

Almacene la formulación en su contenedor con su rotulo o etiqueta original.

Use un cable de extensión eléctrica con apropiada capacidad para el voltaje, corriente y longitud, el cual debe estar libre de rajaduras, partiduras u otro signo de abuso previo. Para longitudes de hasta 100 pies (30,5 metros) el alambre calibre 12AWG es usualmente adecuado.

Reemplace inmediatamente el cable de extensión eléctrica si esta dañado o con signos de desgaste o maltrato.

Gire la válvula de flujo en sentido horario a la posición de apagado después de cada operación mientras que el motor esta aun operando para permitir la limpieza de la línea. Esto también prevendrá el efecto sifón si la unidad es en algún momento accidentalmente volteada.

Siempre cumpla con los requerimientos de protección como ropas, anteojos, guantes, máscara facial o respirador como sea requerido por la etiqueta de la formulación.

Este seguro que la formulación sea aplicada solamente con estricto cumplimiento con la etiqueta de la formulación como también regulaciones locales o nacionales.

## **NO HACER**

NO nebulice líquidos inflamables cerca a llamas abiertas u otras fuentes de encendido.

NO use la maquina si esta dañada o deteriorada en alguna forma.

NO altere la maquina adicionándole o quitándole piezas.

NO restrinja el área de entrada al soplador del motor.

NO obstruya la salida de la boquilla.

NO permita la operación de la maquina desatendida.

NO aplique mas de un galón de formulación por 50.000 pies cúbicos (2,7 Litros por

1000 metros cúbicos) de espacio encerrado. Exceder esta concentración es riesgoso y genera desperdicio.

## ESPECIFICACIONES

La maquina Cyclone™ es un aplicador de “Niebla Fria” UBV/Rocío que utiliza una boquilla robusta de aluminio anodizado y un soplador de alto desempeño. Una manguera flexible es localizada entre la boquilla y el alojamiento del soplador para ayudar a dirigir y dispensar la niebla en lugares normalmente inaccesibles o en áreas difíciles de alcanzar.

Este dispositivo es para aplicación de ambas, formulaciones base aceite (siguiendo precauciones necesarias) y en base agua incluyendo polvos mojables. Nota: La versión con válvula solenoide (modelos 3000 y 3004) no es recomendada para uso con polvos mojables.

El cuerpo y tanque son hechos de polietileno de alta densidad resistente a químicos El aplicador es útil dispensando la mayoría de químicos los cuales estén etiquetados para aerosol o rociado como desinfectantes, desodorantes, germicidas, insecticidas, etc., en localidades como hospitales, colegios, ancianatos, invernaderos, establos, bodegas, casas y edificaciones rurales El tamaño de partícula generado esta en el rango de 7 a 30 micrones VMD, obtenidos usando agua. La tasa de flujo y el tamaño de la particular dependen de la viscosidad del liquido que esta siendo dispensado.

Cyclone™ Ultra-Flex modelo 3000, 110-130 VAC, con válvula solenoide interna

Cyclone™ Ultra-Flex modelo 3004, 210-250 VAC, con válvula solenoide interna

Cyclone™ Ultra-Flex modelo 3000-1, 110-130 VAC, con válvula manual externa

Cyclone™ Ultra-Flex modelo 3004-1, 210-250 VAC, con válvula manual externa

### SOPLADOR MOTORIZADO:

3000 Y 3000-1	3004 Y 3004-1
Servicio continuo	Servicio continuo
110-130 VOLTS AC	210-250 VOLTS AC
6.85 AMPS	3.4 AMPS
50/60 HZ	50/60 HZ
20,000 RPM	22,000 RPM
107 CFM (6.42 m <sup>3</sup> /min) Max.	109 CFM (6.54 m <sup>3</sup> /min) Max.

Esta maquina es una de las mas finas del mundo como generador de aerosol/rociado eléctrica de sostener en la mano y con manguera flexible, construida con normas precisas. Con un cuidado razonable y mantenimiento, este equipo eficiente le proveerá muchas horas de servicio. Para mejor resultado, este generador UBV/rocío debe ser operado y mantenido en cumplimiento de estas instrucciones.

## PRINCIPIO DE OPERACION

La maquina consiste de un conjunto motor/soplador, alojamiento del soplador, manguera flexible, boquilla, tanque de formulación, filtro acceso al tanque, válvula dosificadora, válvula de cheque y válvula de corte (solenoides o manual, dependiendo del modelo). Los diversos componentes están identificados en el diagrama del sistema de fluidos y en el diagrama de los componentes principales.

El soplador es un compresor centrífugo de dos etapas conducido por un motor universal operando a una velocidad de 20.000 RPM. El soplador mueve una gran cantidad de aire a través del sistema de boquilla. La manguera flexible esta localizada entre la boquilla y el alojamiento del soplador para permitir la orientación de la boquilla y dirigir la niebla hacia áreas difíciles de alcanzar. La boquilla tiene seis (6) aletas estacionarias las cuales dirigen el aire para crear un efecto rotacional en la masa de aire en el momento de abandonar la boquilla. En el centro del movimiento circular de aire se localiza el tubo de suministro de líquido que inyecta la formulación. La formulación es dividida en pequeñas gotas de aerosol y dispersada en la atmósfera.

El líquido es entregado al tubo de la boquilla por una combinación de la presión negativa y positiva. Una presión negativa es generada en la boquilla por la salida de la masa de aire, y la presión positiva es generada dentro del alojamiento del soplador comunicándole con el tanque de formulación para generar presión positiva parcial. La presión positiva minimiza el efecto de la variación de la tasa de flujo debido a la diferencia de la cabeza estática del líquido cuando la boquilla esta en una posición baja o alta.

**IMPORTANTE:** Para maquinas con modelo 3000-1 y 3004-1, para evitar el derrame de líquido debido al efecto sifón y la presión positiva temporal remanente dentro del tanque, cierre la válvula de corte manual antes de apagar la maquina. Para las maquinas con modelo 3000 y 3004 ese proceso es automático, porque la válvula solenoide interior corta el flujo de líquido cuando la maquina es apagada.

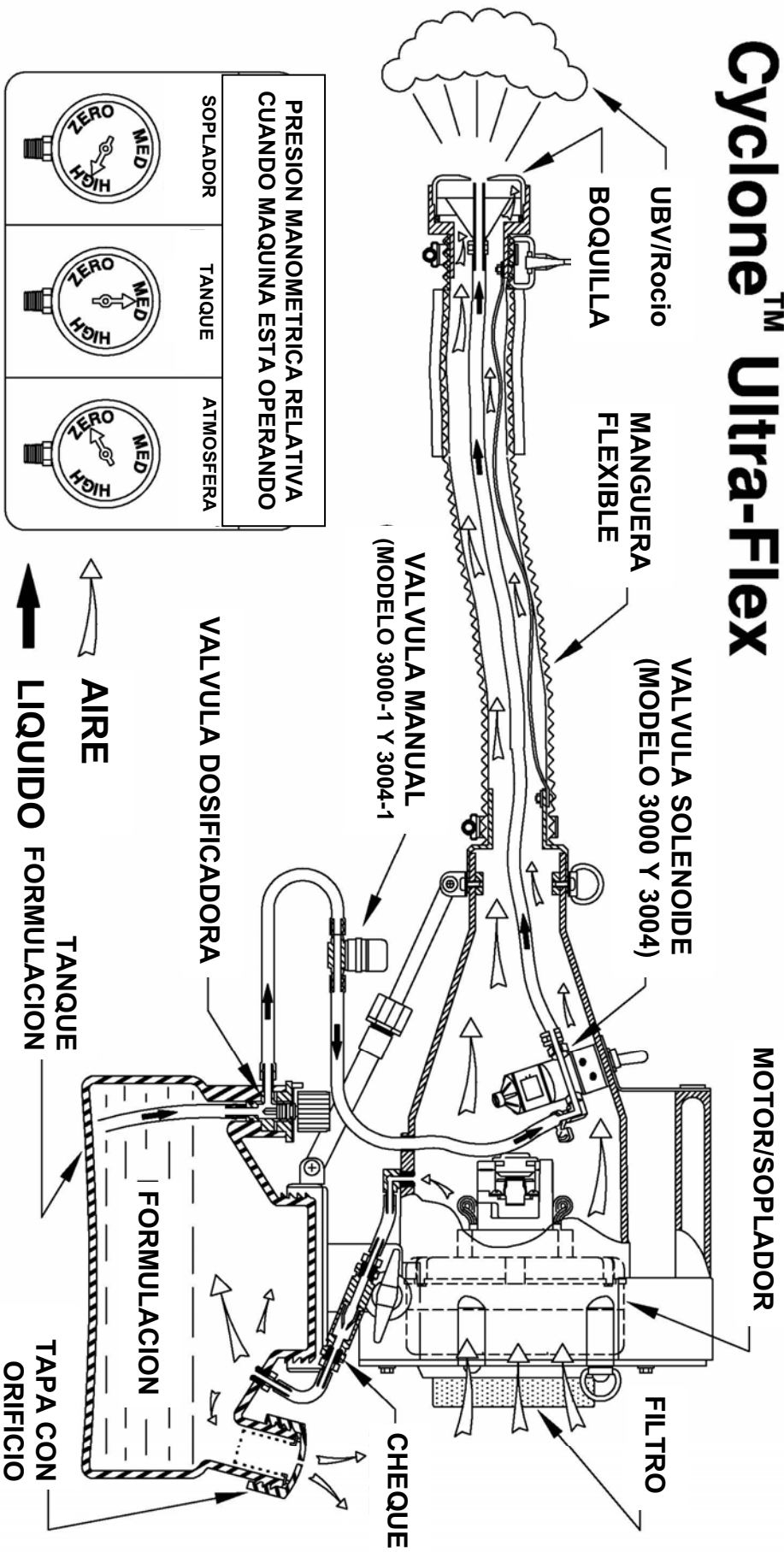
La tasa de flujo es controlada por una válvula dosificadora localizada al lado izquierdo del tanque. Generalmente el tamaño de las gotas de salida crece cuando se incrementa la tasa de flujo y con el incremento de viscosidad del líquido dispensado.

La válvula de cheque permite el flujo de aire del alojamiento del soplador al tanque, y evita cualquier retorno de aire/vapor presurizado o de líquido al alojamiento del soplador.

La tapa ventada del tanque en combinación con el aire proveniente del alojamiento del soplador, permite una presión positiva mediana dentro del tanque de formulación cuando la maquina esta en operación, e iguala la presión atmosférica en corto tiempo cuando la maquina es apagada.

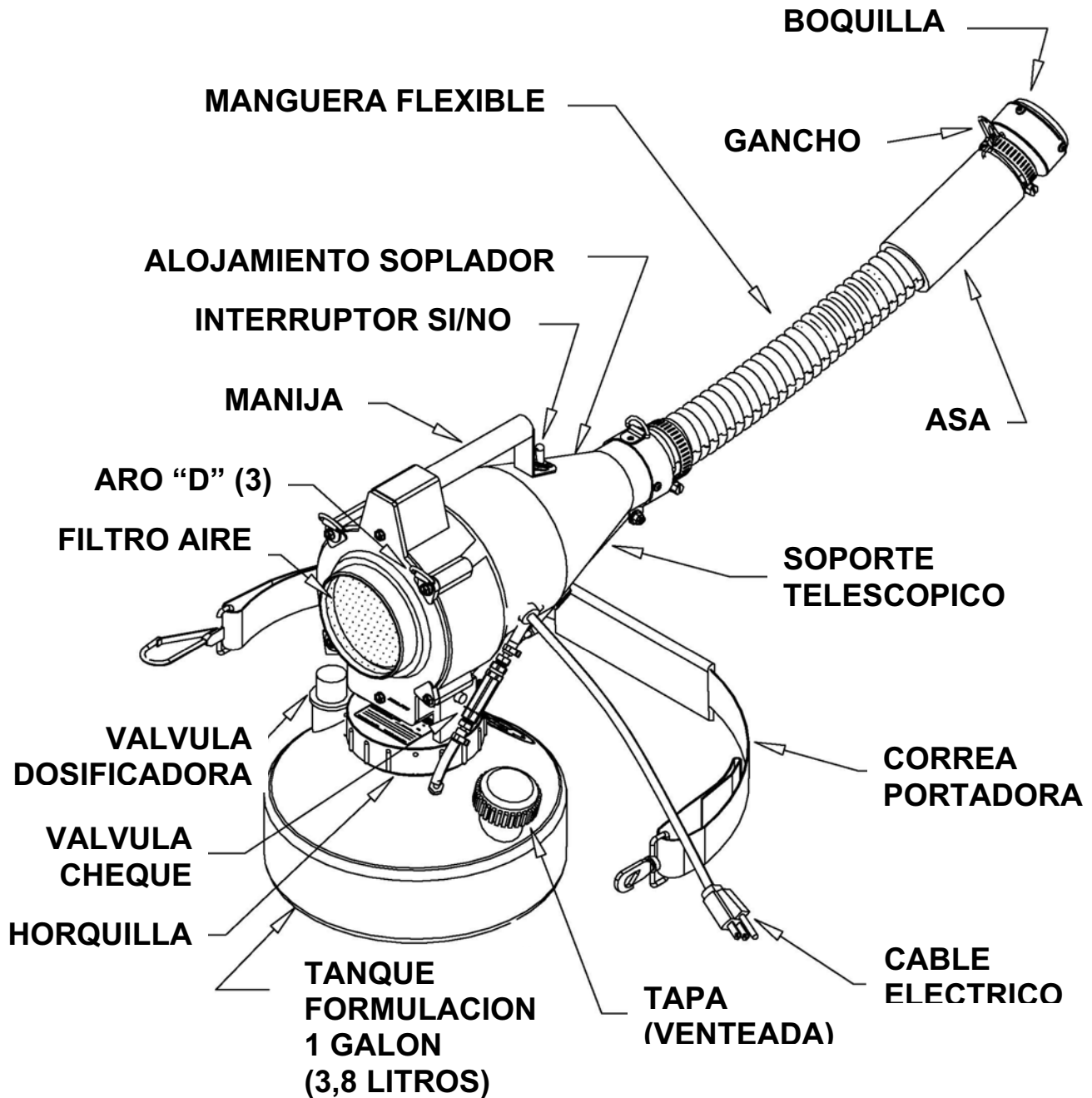
# DIAGRAMA DEL SISTEMA DE FLUIDOS

## Cyclone™ Ultra-Flex



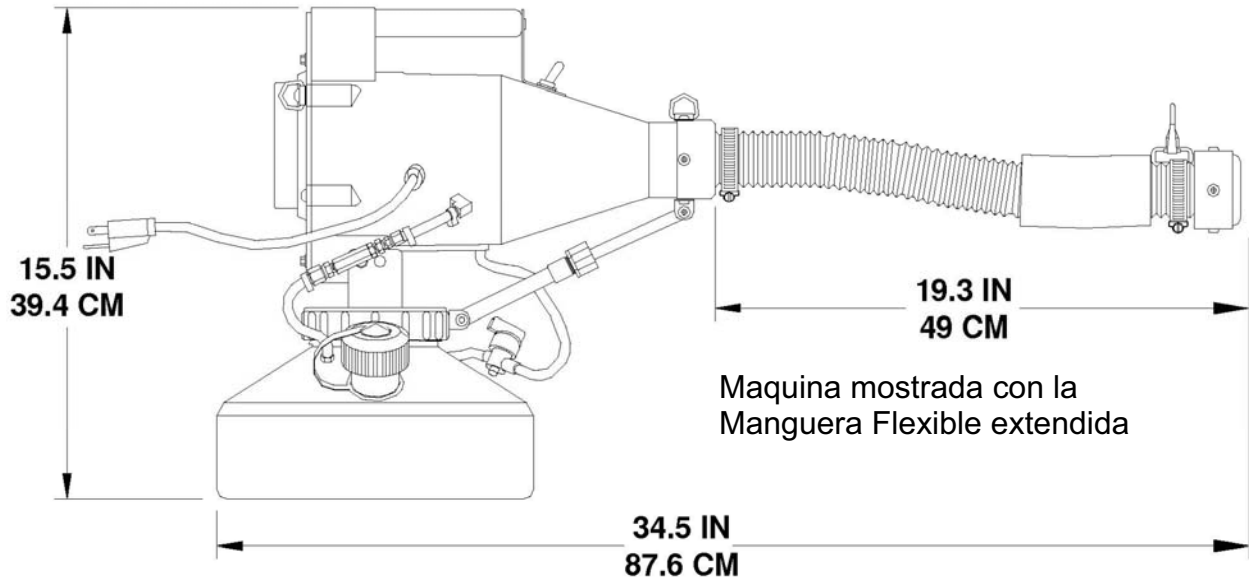


# Cyclone™ Ultra-Flex

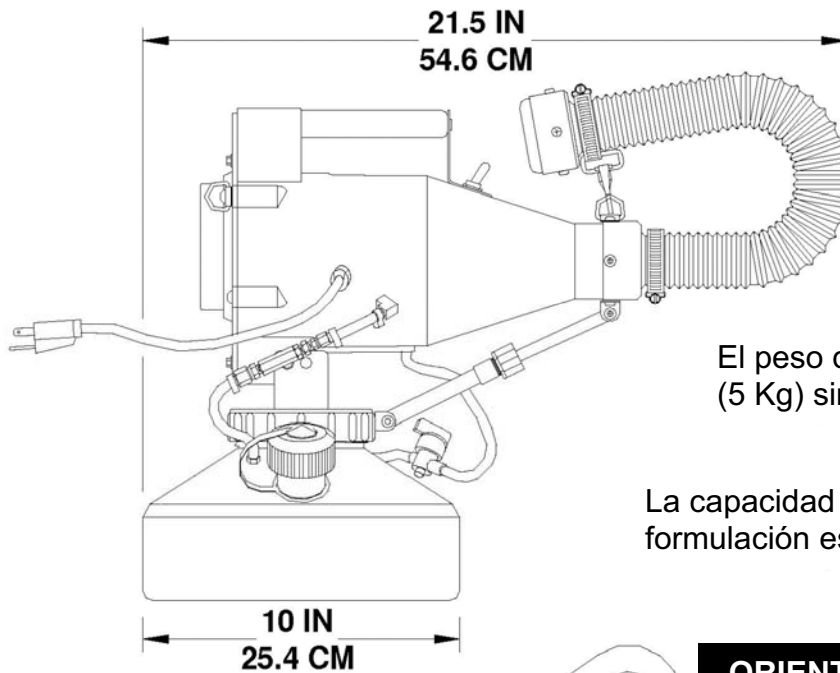


## DIAGRAMA COMPONENTES PRINCIPALES

# DIMENSIONES GENERALES



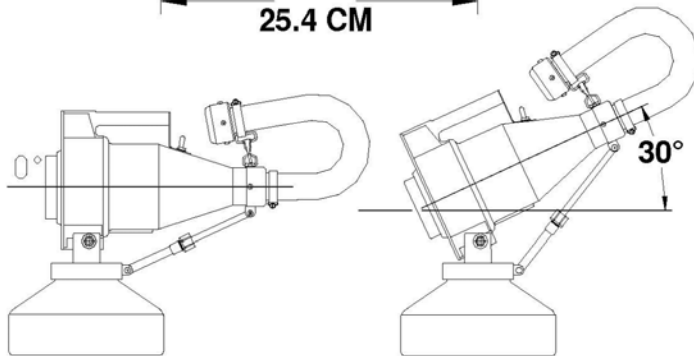
Maquina mostrada con la Manguera Flexible extendida



Maquina mostrada con la Manguera Flexible en posición de almacenamiento

El peso de la unidad es 11 Lb (5 Kg) sin liquido

La capacidad del tanque de formulación es 1 Galón (3,8 L)



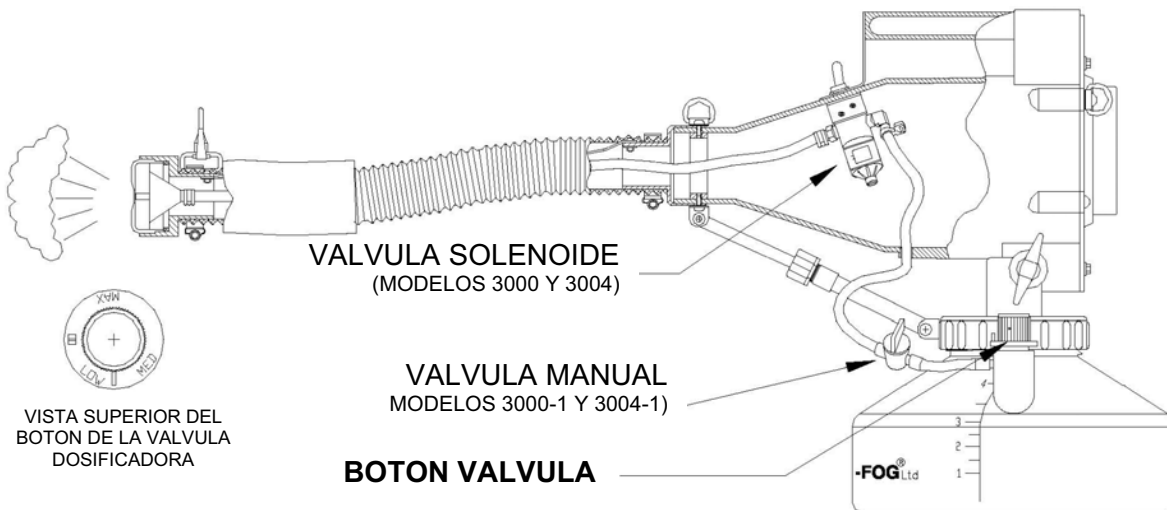
## ORIENTACION ALOJAMIENTO

La maquina permite ajuste del ángulo desde la posición horizontal a 30 grados sobre la horizontal. Use la manija bloqueadora y la tuerca plástica del soporte telescopico para ajustar el ángulo.)

# TASA DE FLUJO

Girando el botón de la válvula dosificadora regula la tasa de flujo. Si el botón es girado en sentido horario, la tasa de flujo será reducida. Si el botón es girado en sentido antihorario, la tasa de flujo será incrementada.

Como referencia, tasas de flujo promedio son mostradas en la tabla de abajo en tres diferentes posiciones del botón de la válvula dosificadora usando agua.



POSICION BOTON VALVULA	CYCLONE™ ULTRA-FLEX / TASA DE FLUJO					
	VALVULA MANUAL			VALVULA SOLENOIDE		
	ML/MIN	L/H	GPH	ML/MIN	L/H	GPH
<b>LOW</b> (*)	145	8.7	2.3	100	6.0	1.6
<b>MED</b> (*)	330	19.8	5.2	265	15.9	4.2
<b>MAX</b> (*)	440	26.4	6.9	300	18.0	4.8

**IMPORTANTE:** Este dispositivo esta diseñado para dispensar formulaciones en niebla fría o rociado. Muchas de las formulaciones las cuales pueden ser dispensadas con esta maquina requieren registro o aprobación de varias agencias de gobierno.

(\*) Nota: La información de la tasa de flujo de la tabla de arriba es basada en el uso de agua. Líquidos de mayor viscosidad fluirán a tasas de flujo más bajas que las mostradas. Calibre la tasa de flujo antes de nebulizar.

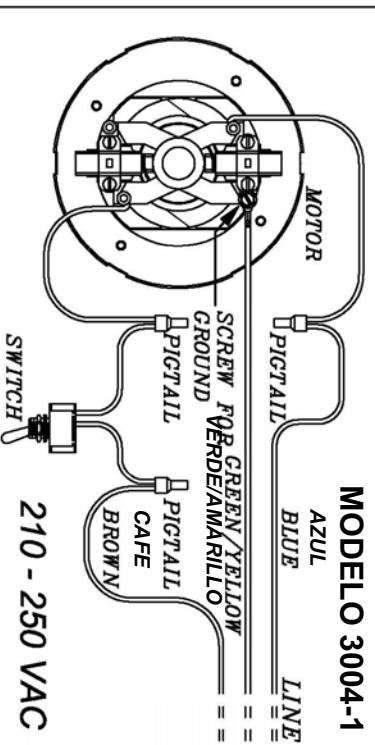
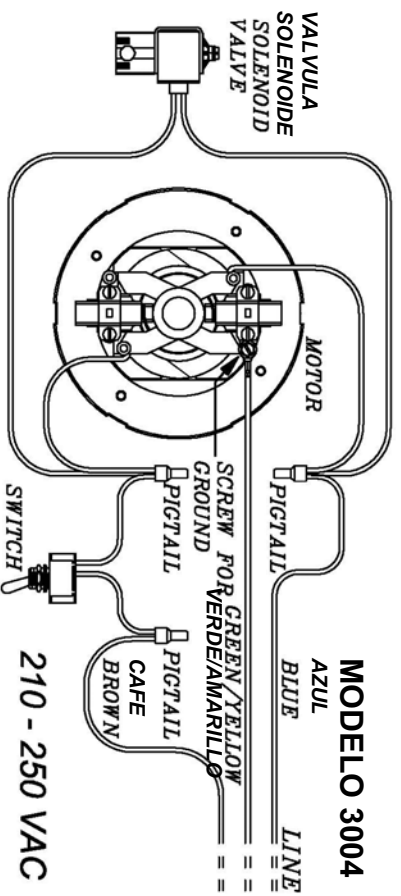
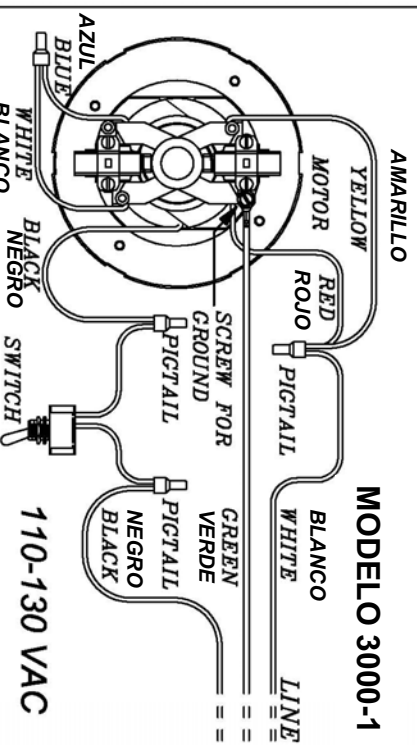
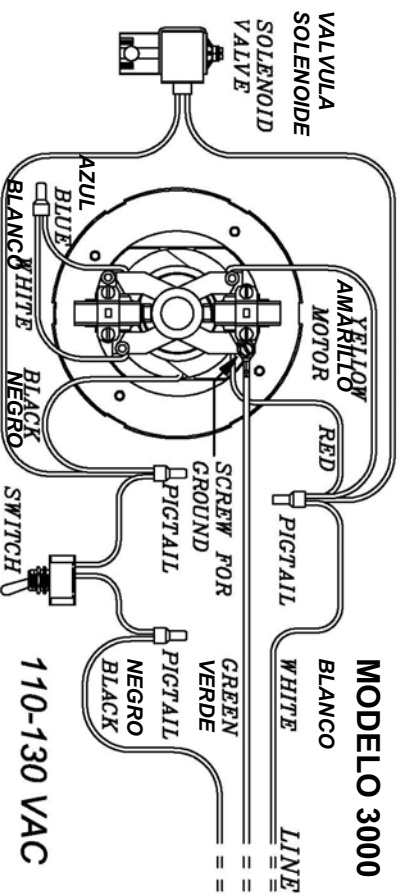
## MANTENIMIENTO

- 1 Periódicamente limpie el tanque de formulación usando una solución de agua caliente y detergente. Abra completamente la válvula de la maquina por 3 a 5 minutos, lavando con la solución la válvula, líneas y boquilla.
- 2 Examine el cable eléctrico por evidencia de daño y reemplácelo de inmediato si algún daño es presente.
- 3 Después de 400-500 horas de operación, cuidadosamente remueva el conjunto soplador y examine las escobillas (carbones) y las barras del conmutador del motor. Si las escobillas están gastadas, reemplácelas. Si las barras del conmutador están dañadas, reemplace el conjunto motor/soplador.
- 4 Si llega a requerirse el desensamble de la válvula dosificadora de la maquina, tenga cuidado de no agrandar el orificio de la válvula de medida o de dañar el vástago de la válvula, ya que puede afectar la calibración de la maquina.
- 5 Limpie el filtro de entrada de aire después de cada aplicación. Si el filtro se satura (húmedo y goteando) mientras la maquina esta trabajando, detenga la maquina y limpie el filtro.

Nota: Si llega a ser requerido operar la maquina en áreas donde el aire llega a saturarse con la niebla, el líquido se acumulara en el filtro de aire; para estos casos la maquina puede ser utilizada con la manquera opcional para aire fresco P/N 62060.

Para reparar el motor/soplador y requerir partes de repuesto, por favor vea la sección "Reemplazo de ventilador rotativo".

## DIAGRAMA ESQUEMATICO ELECTRICO

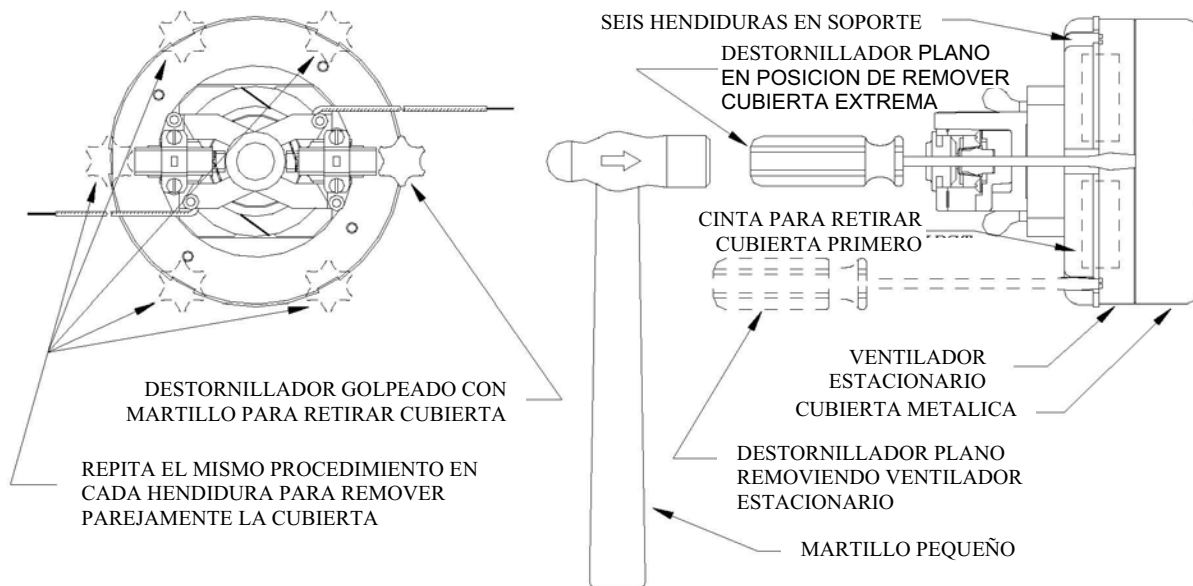


# REEMPLAZO DEL VENTILADOR ROTATIVO

## PRECAUCION:

*El soplador de su maquina gira a alta velocidad (aproximadamente 20.000 RPM). El reemplazo del ventilador rotativo, si es requerido, debe ser efectuado por un representante certificado de Dyna-Fog.*

Si la maquina ha estado trabajando en un área cerrada, el filtro de aire se satura, y el liquido (químico) se introduce al soplador. El primer punto de contacto es la sección central del ventilador rotativo, el cual puede ser atacado por el químico. Entonces la debilitada pared del ventilador falla. Como resultado del ventilador dañado, el motor incrementa la velocidad, el flujo de aire disminuye y el rociado se detiene. La maquina debe ser detenida de inmediato.

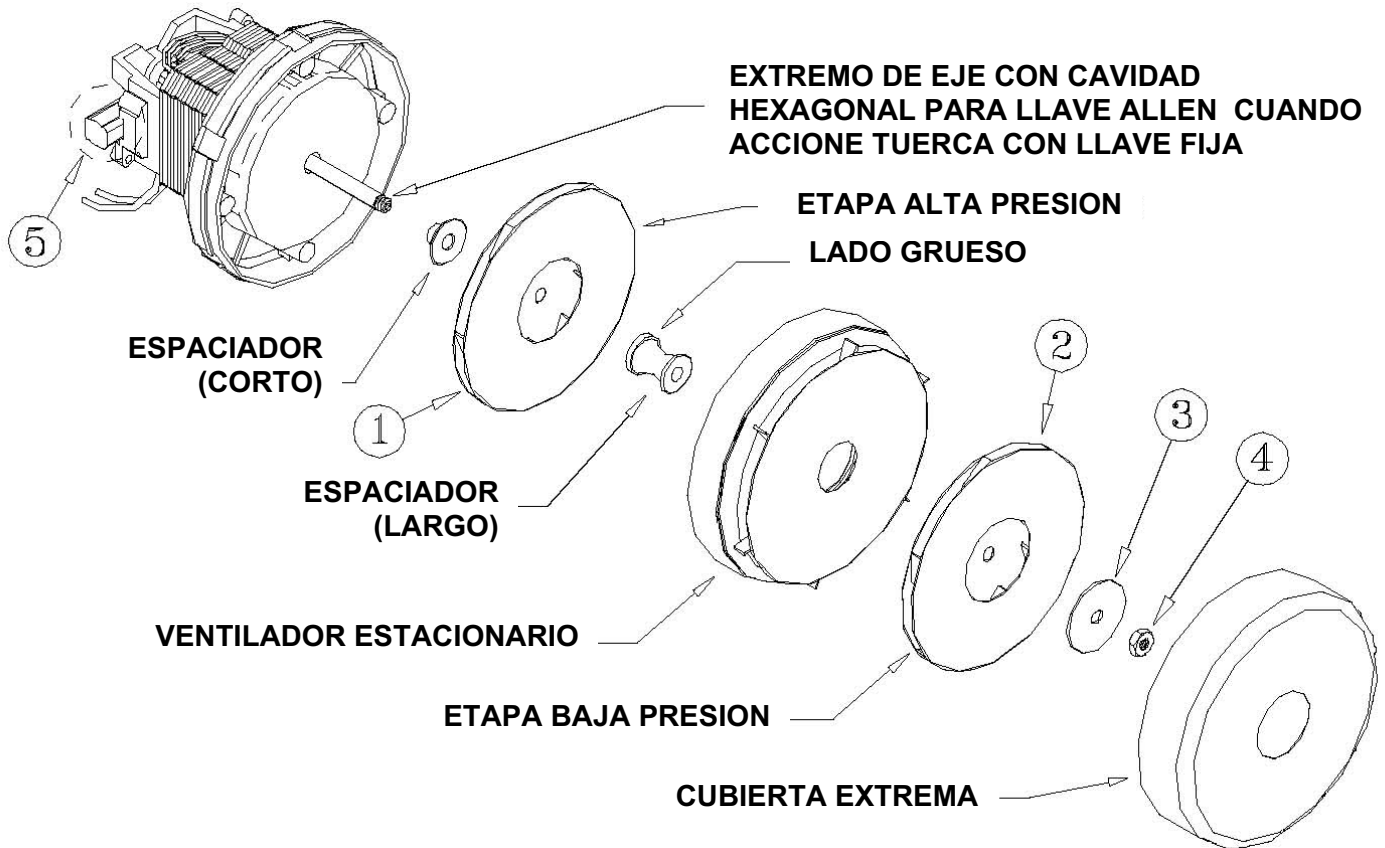


El proceso de deterioro del material del ventilador es acelerado si la maquina es operada sin filtro de aire, o si desinfectante es aplicado en un recinto cerrado. La manguera de aire fresco P/N 62060 es recomendada para esa clase de aplicaciones. Cuando la maquina este desconectada de la fuente de energía, retire la cubierta trasera y hale el motor afuera del alojamiento plástico. Algunos cables mantendrán el motor cerca al alojamiento.

## PARA DESENSAMBLAR EL SOPLADOR:

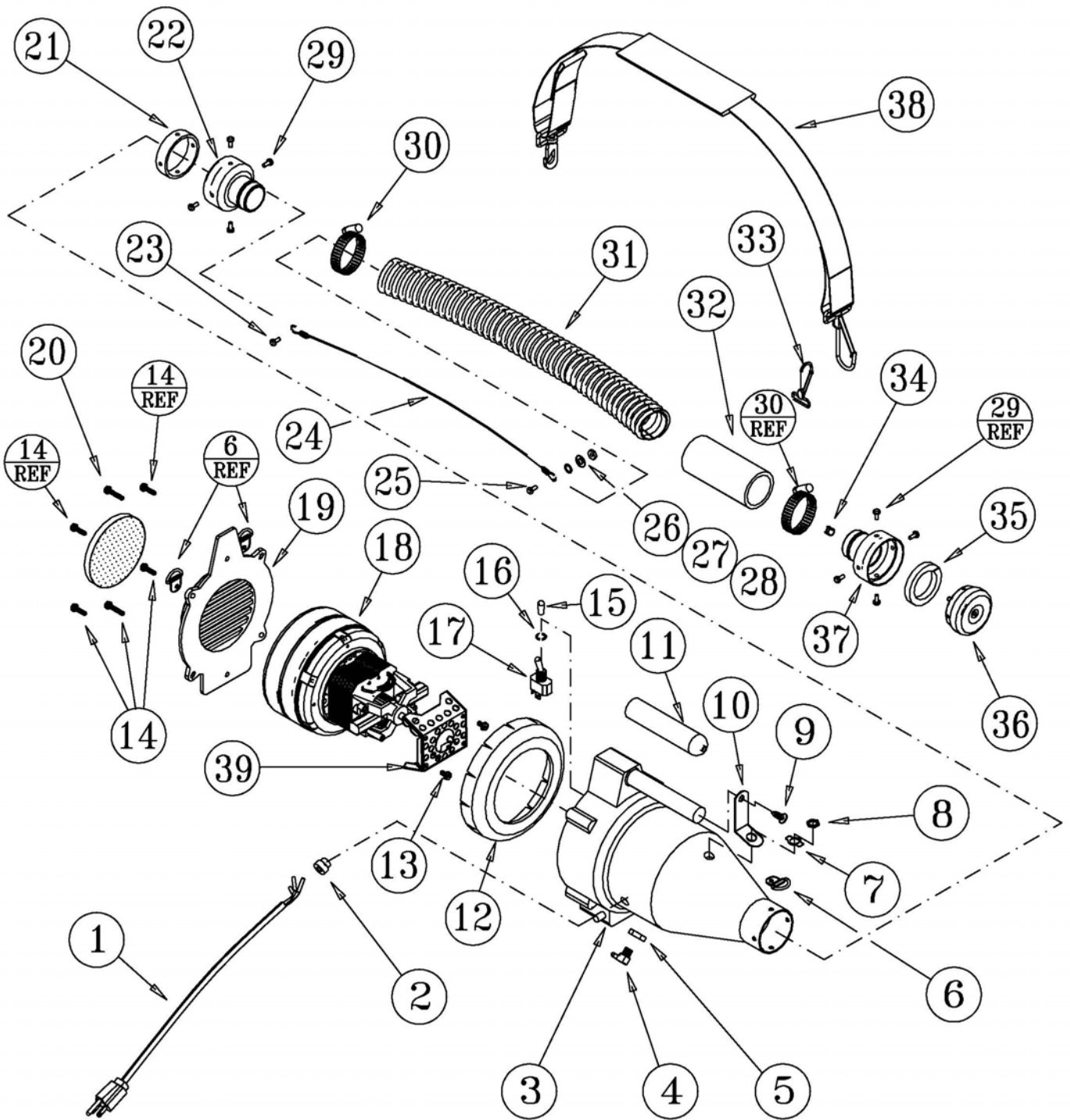
- 1) Para remover la cubierta metálica del extremo, adicione algunas piezas de cinta pegante de grado industrial y use un destornillador y martillo para suavemente golpear como es indicado en el diagrama de arriba. Golpetee los bordes gradualmente trabajando alrededor de toda la circunferencia.
- 2) Después de removida la cubierta del extremo, use una llave Allen de 1/8" y una llave fija de 1/2" para aflojar y remover la tuerca. Remueva la sección circular del material remanente del ventilador dañado.

- 3) Retire la cinta y proceda a remover el ventilador estacionario usando el destornillador y martillo. Retire el espaciador largo y el ventilador rotativo de la segunda etapa (item 1).
- 4) Adicione nuevos ventiladores posicionándoles como es mostrado en el diagrama de abajo, coloque la arandela grande con el orillo sin arista contra el material del ventilador, apriete la tuerca con un torque de 20 a 25 Lb-Inch, y reinstale la cubierta extrema. Un producto retenedor de roscas como el Loctite 222 (púrpura) es recomendado antes de reinstalar la tuerca al extreme del eje roscado.



**PARTES DE REPUESTO PARA EL MOTOR**

<u>ITEM</u>	<u>CANT</u>	<u>P/N</u>	<u>DESCRIPCION</u>	<u>VOLTAJE</u>	
1	1	39651-5	Ventilador, 4.93" Diam.	110-130 VAC	} Soplador (120 VAC) Juego Servicio P/N 63534
2	1	39651-5	Ventilador, 4.93" Diam.	110-130 VAC	
3	1	39651-13	Arandela plana	Cualquiera	
4	1	39651-11	Tuerca	Cualquiera	
5	2	62309-2	Escobillas	110-130 VAC	
1	1	39592	Ventilador, 4.18" Diam.	210-250 VAC	} Soplador (220 VAC) Juego Servicio P/N 63535
2	1	39591	Ventilador, 4.72" Diam.	210-250 VAC	
3	1	39651-13	Arandela plana	Cualquiera	
4	1	39655-11	Tuerca	Cualquiera	
5	2	62340-2	Escobillas	210-250 VAC	



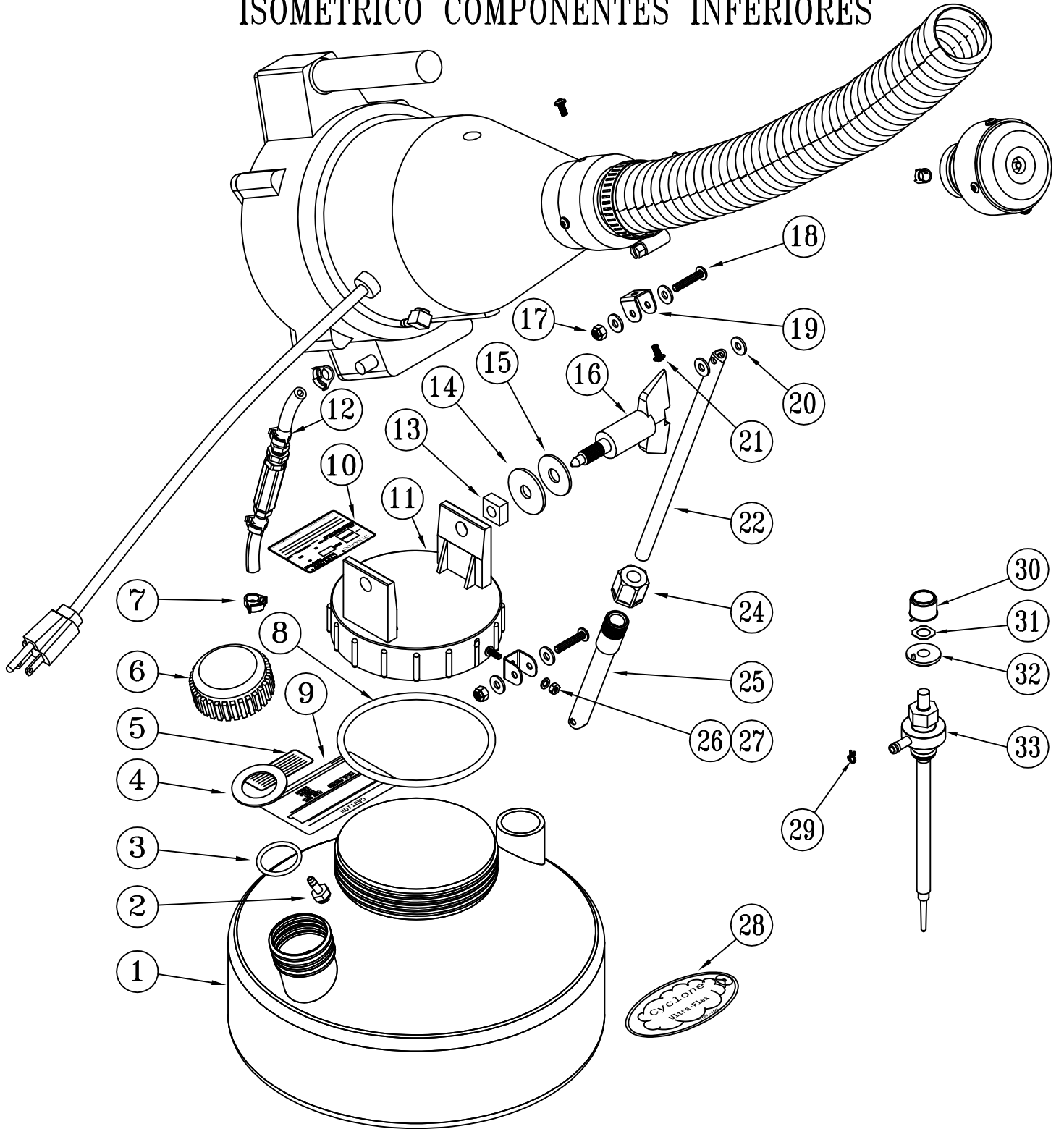
**ISOMETRICO COMPONENTES SUPERIORES**



# Dyna-Fog® Cyclone™ Ultra-Flex, Comp. Superiores

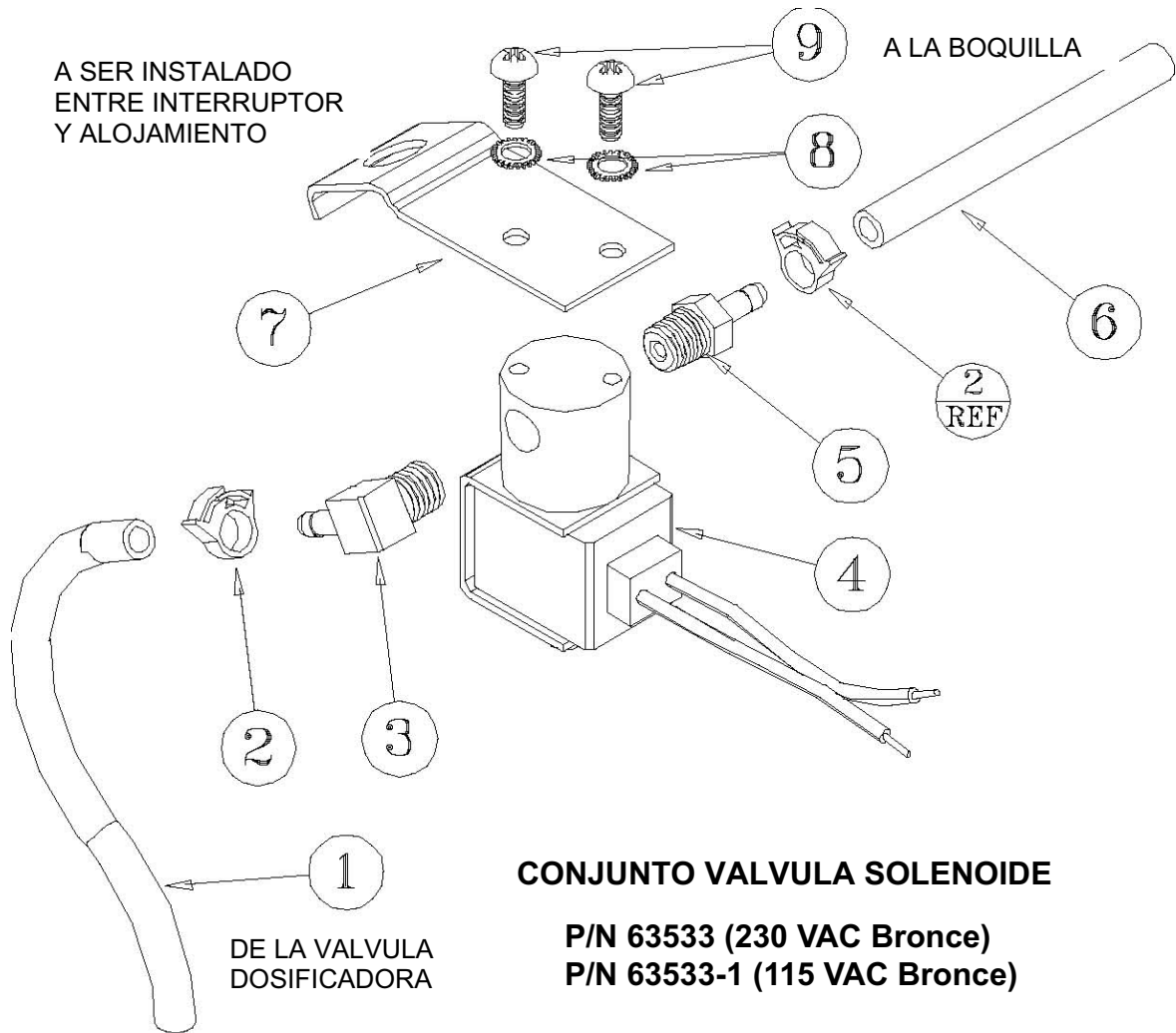
<u>ITEM</u>	<u>CANT</u>	<u>P/N</u>	<u>DESCRIPCION</u>
1	1	62031-2	Cable elect., 120 VAC
	1	62051-1	Cable Elect., 240 VAC
2	1	20180-3	Pasa muro, 120 VAC
3	1	62301-3	Alojamiento, Ultra-Flex
4	1	85916	Codo, 1/8P
5	1	74288	Tuerca, 1/8 NPSL
6	3	11719	Anillo de cargue
7	1	62325	Placa indicadora
8	1	N.A.	Tuerca, incluida con Item 7
9	1	62316	Sujetador arbol navidad
10	1	62310	Soporte manija
11	1	59962	Asa, espuma
12	1	62366	Empaque, corte de troquel
13	1	9425178	Tornillo 10-24X3/8 HXSL, (Cant=2 si Item 39)
14	5	62161	Tornillo 10X3/4, Rosca alta/baja, SS
15	1	54078-1	Cubierta, Vinilo
16	1	10000-13	Anillo "O"
17	1	62369	Interruptor ON/OFF
18	1	62309	Soplador 120 VAC
	1	62340	Soplador 240 VAC
19	1	62002-1	Tapa trasera, 120 VAC
	1	62002-2	Tapa trasera, 240 VAC
20	1	62160	Tornillo, 10-16X1.25 HXSL
21	1	63507	Camisa alojamiento
22	1	63503-19	Adaptador Manguera/Aloja
23	1	43065	Remache
24	1	63523-1	Cable
25	1	159254	Tornillo 6-32X3/8
26	1	131094	Arandela retencion, # 6
27	1	131014	Arandela plana, # 6
28	1	114524	Tuerca, 6-32, Hex
29	1	62163	Tornillo, 8-32X3/8, SS
30	1	20054-2	Abrazadera, 1.5 Diam
31	1	62299-2	Manguera Flex, 1.5" Diam
32	1	39088	Asa, espuma
33	1	39086	Gancho
34	1	80296-3	Abrazadera
35	1	62495	Empaque
36	1	62313	Boquilla
37	1	63503-29	Adaptador, Boquilla/manguera
38	1	85574-1	Anillo de cargue
39	1	62027	Cubierta, Motor
N.M.	1	62060	Manguera, 4", entrada aire fresco (Opcional)

# ISOMETRICO COMPONENTES INFERIORES



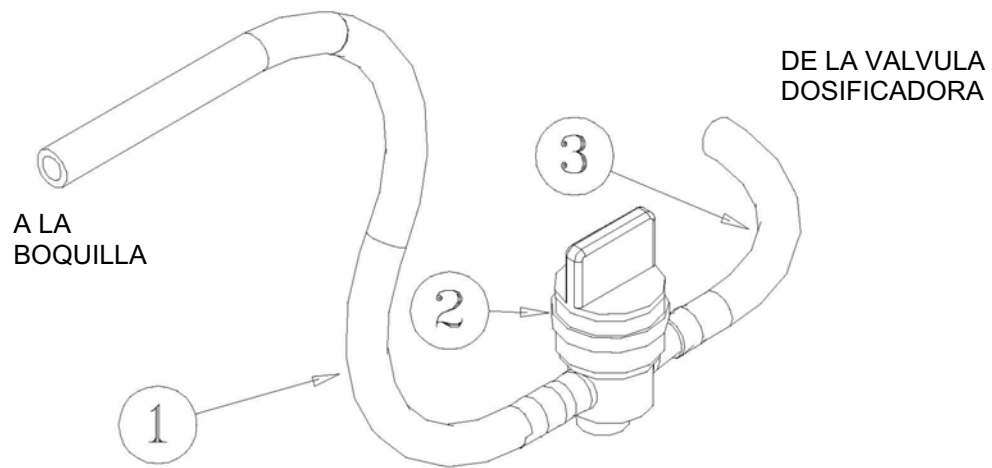
## CYCLONE ULTRA-FLEX COMPONENTS

ITEM	QTY	P/N	DESCRIPTION
1	1	62130-11	TANQUE, 1 GAL., (MOD.)
2	1	85655	CONNECTOR, 1/8 PB
3	1	10100-211	ANILLO "O"
4	1	58596	FILTRO, CUELLO TANQUE
5	1	62057	ROTULO, PREVENCION
6	1	621352	CONJUNTO TAPA
7	2	21158	ABRAZADERA PLASTICA
8	1	10000-343	ANILLO "O"
9	1	62164	ROTULO TASA FLUJO
10	1	62151-5	ROTULO, ID, MODELO 3000
	1	62151-6	ROTULO, ID, MODELO 3004
	1	62151-7	ROTULO, ID, MODELO 30001
	1	62151-8	ROTULO, ID, MODELO 30041
11	1	62131-22	HORQUILLA (NEGRA) (MOD.)
12	1	62498-1	VALVULA CHEQUE/MANGUERA (PAGINA 19)
13 (*)	1	62367	TUERCA 3/616, CUAD
14	1	62083	ARANDELA, FRICCION
15	1	62128	ARANDELA
16	1	62010	MANIJA BLOQUEO
17	1	65240	TUERCA, #10, NYLOCK, SS
18	1	65221	TONILLO 1024X1, SS
19	2	39080	HOQRUILLA, SS
20	6	65232	ARANDELA PLANA, #10, SS
21	1	62163	TORNILLO 832 X 3/8, SS
22	1	39082-1	TUBO INTERIOR
23	1	159254	TORNILLO
24	1	62582-3	TUERCA, .375, PLASTICA
25	1	39085	TUBO EXTERIOR
26	1	138526	LOCK WASHER #6
27	1	65244	TUERCA, 632, HEX, SS
28	1	65351	ETIQUETA, LOGOTIPO
29	4	80296	ABRAZADERA, MANGUERA, ALAMBRE DOBLE
30	1	64956	PERILLA AY., FLRMULACION
31	1	39090	RETENEDOR, CUADRADO
32	1	62134-1	VALVULA INDICADORA, DE MEDIDA
33	1	62195	VALVULA, LATON (CON FILTRO)
(*)			LOCALIZADO EN AALOJAMIENTO DEL SOPLADOR



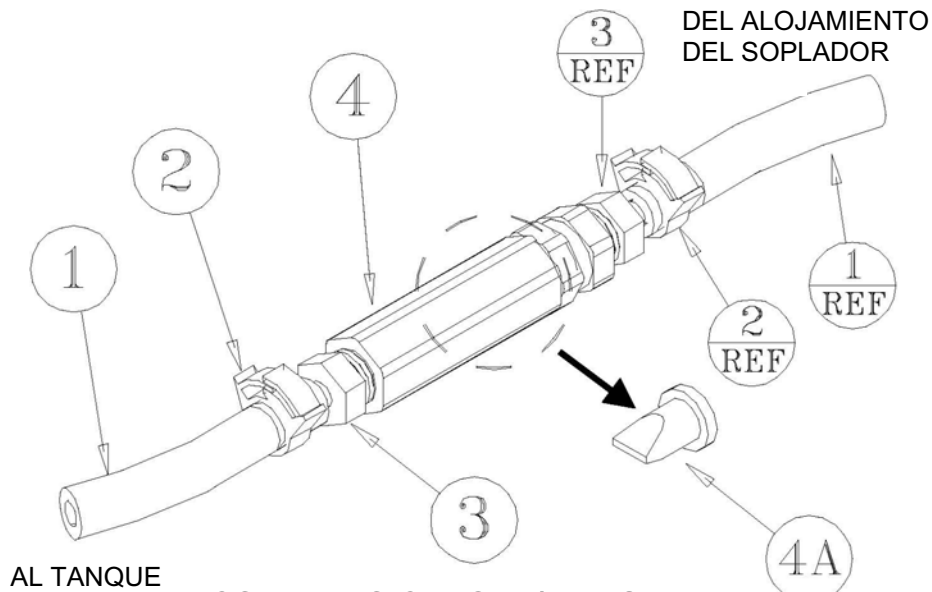
<u>ITEM</u>	<u>P/N</u>	<u>CANT</u>	<u>DESCRIPCION</u>
1	62227-10	1	Tubo, 3/16 ID. X 5/16 OD.
2	21158-1	2	Abrazadera plastica
3	85916	1	Codo
0	4	62493-1	Solenoides, <b>115 VAC</b> , Bronce
	4	62493-2	Solenoides, <b>115 VAC</b> , S.S
	4	62493-3	Solenoides, <b>230 VAC</b> , S.S.
	4	62493-4	Solenoides, <b>230 VAC</b> , Bronce
5	85655	1	Conector, 1/8P
6	62227-14	1	Tubo, 3/16 ID. X 5/16 OD. PVC
7	62492	1	Soporte, Solenoide
8	121752	2	Arandela retencion, #8, Ext
9	159572	2	Tornillo, 8-32x1/4, PNCR

Las válvulas incluyen sellos de Viton



**CONJUNTO VALVULA (MANUAL)  
P/N 63526-1**

<u>ITEM</u>	<u>P/N</u>	<u>CANT</u>	<u>DESCRIPCION</u>
1	80447-46	1	Manguera, Vinilo (36")
2	BS-494768-1	1	Valvula, Poliprop.
3	64266-3	1	Manguera reforzada

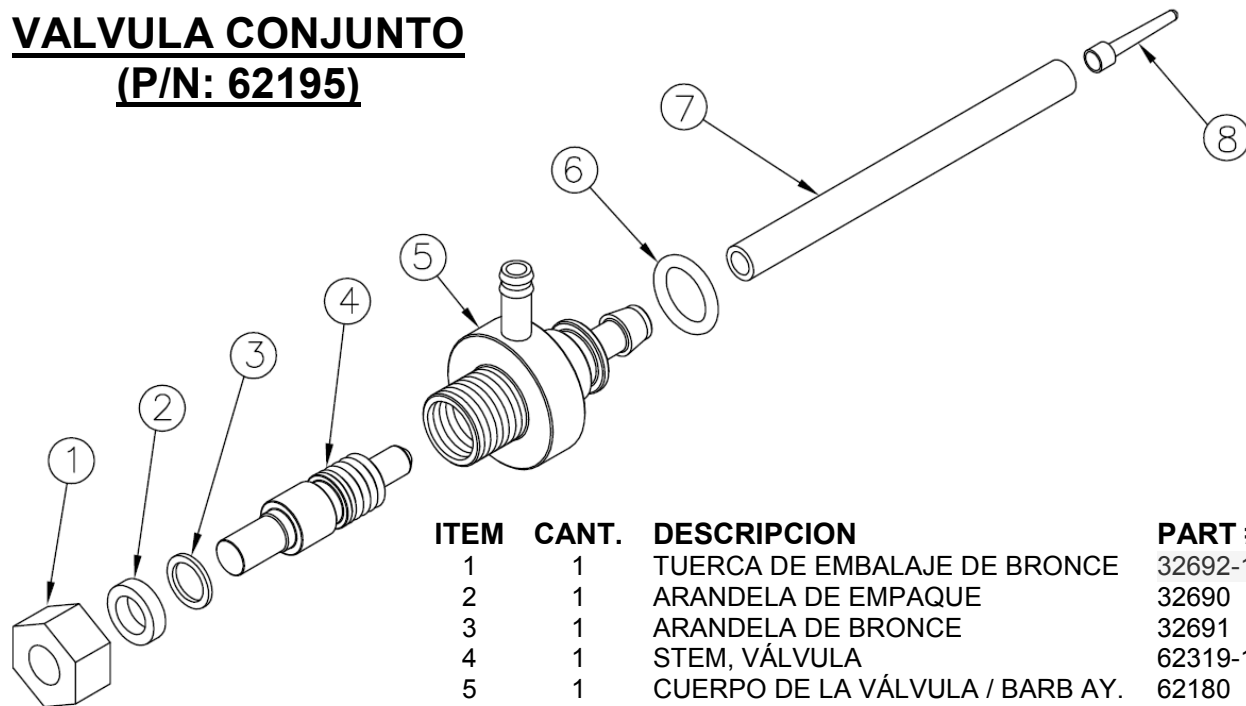


**CONJUNTO CHEQUE/MANGUERA  
P/N 62498-1**

<u>ITEM</u>	<u>P/N</u>	<u>CANT</u>	<u>DESCRIPCION</u>
1	58636-5	2	Manguera reforzada
2	21158	2	Abrazadera plastica
3	85655	2	Conector 1/8P
4	58683-1	1	Cjto válvula cheque
4A *	58684-1	1	Anti-retorno, Aflas

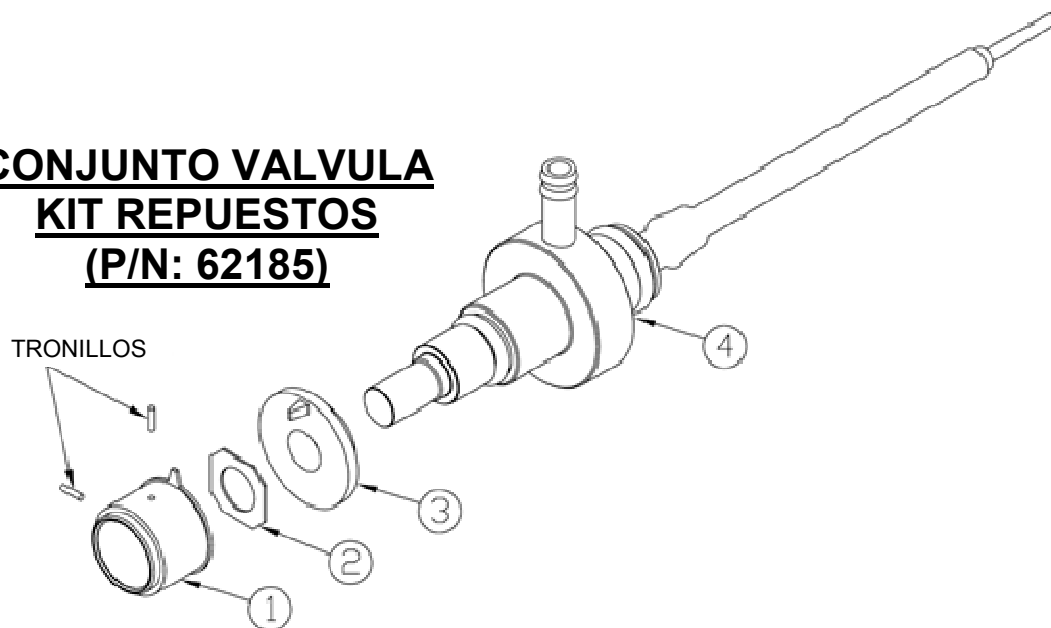
\* Item 4A incluido en Item 4. Información para Servicio y Reparación

**VALVULA CONJUNTO**  
**(P/N: 62195)**



ITEM	CANT.	DESCRIPCION	PART #
1	1	TUERCA DE EMBALAJE DE BRONCE	32692-1
2	1	ARANDELA DE EMPAQUE	32690
3	1	ARANDELA DE BRONCE	32691
4	1	STEM, VÁLVULA	62319-1
5	1	CUERPO DE LA VÁLVULA / BARB AY.	62180
6	1	O-RING	10100-100
7	1	TUBO, AZUL, 3/16 ID. X 5/16 OD.	62227-1
8	1	FILTRO DE LARGO	80408

**CONJUNTO VALVULA**  
**KIT REPUESTOS**  
**(P/N: 62185)**



ITEM	CANT.	DESCRIPCION	PART #
1	1	PERILLA ASAMBLEA	58559-1
2	1	RETENEDOR, ARANDELA CUADRADA	39090
3	1	VALVULA INDICADORA, MEDIDA	62134-1
4	1	VALVULA DE ASAMBLEA	62195

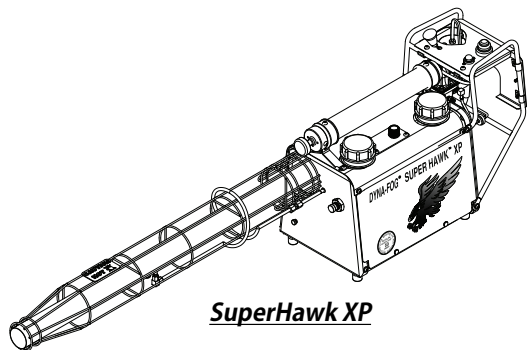
## COMPARACION NIVEL DE RUIDO

SONIDO TIPICO		MUSICA TIPICA	SPL, Db
Pared Del pecho vibra, temblor, mareo			150
Jet despegando, a 25 metros			140
Umbral de dolor			
Artilleria, 90 metros		Cañon (pico)	130
Picador neumatico			
Remachadora cercana			120
Corneta Sonora de vehiculo (cerca)		Rock altisimo volumen (pico)	
		Clasica altisimo volumen (pico)	110
Umbral de Dolor	Dentro subway New York	Clasica alto volumen (promedio)	100
		Musica clasica fuerte	
	Camion pesado		90
Proteccion auditiva es recomendada	Dentro bur urbano	Clasica volumen moderado	
	Trafico en esquina ruidosa		80
	Oficina ruidosa	Musica popular suave	
			70
	Oficina de negocios	Musica clasica suave	
	Hablar en conversacion		60
	Oficina privada	Musica muy suave	50
	Ruido de fondo, sonido de casa en ciudad		
			40
	Ruido de fondo, sonido de casa en suburbio		
Biblioteca		30	
Ruido de fondo nocturno zona rural			
Murmullo, hojarasca rodando		20	
Buen studio de grabacion			
		10	
Nivel audible		0	

 Ultra-Flex

El nebulizador Cyclone Ultra-Flex de sostener con lamano es una maquina relativamente silenciosa, como es mostrado en la tabla comparative de arriba.

# Dyna-Fog Ofrece una Gama Completa de Nebulizadores y Termo-Nebulizadores



**SuperHawk XP**

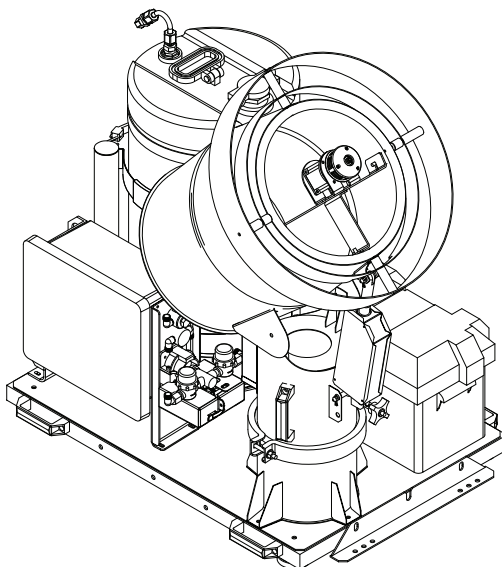
## TERMONEBULIZADORES CON MOTOR PULSO - RESONANTE:

Salidas desde 0-120 GPH (0-453 LPH). Nuestra completa línea incluye diferentes modelos como Superhawk, Golden Eagle, Trailblazer, Falcon, Patriot, Blackhawk, Mister III, Silver Cloud y Model 1200. Máquinas Portátiles o montar en vehículo. Diferentes modelos están disponibles para formulaciones base Aceite o Agua.

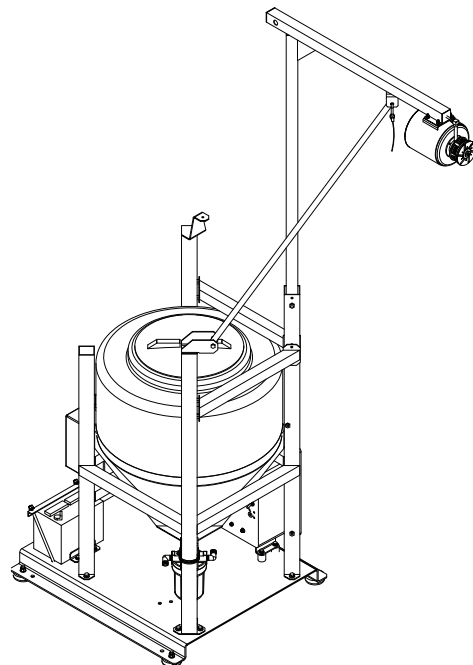
## ATOMIZADORES ROTATIVOS ELECTRICOS:

**DYNA-JET L30:** Tecnología de punta, Generador Aerosol ULV, Atomizador Rotativo Eléctrico 12 VDC. Peso liviano, máquina para montar en vehículo con bomba FMI. Disponible: Opcional Syncroflow.

**DYNA-JET L15:** Pulverizador de deriva para control de plagas migratorias como Langostas. Tasa de flujo de 0 a 2 L/ min. Opcional: Radar Syncroflow.



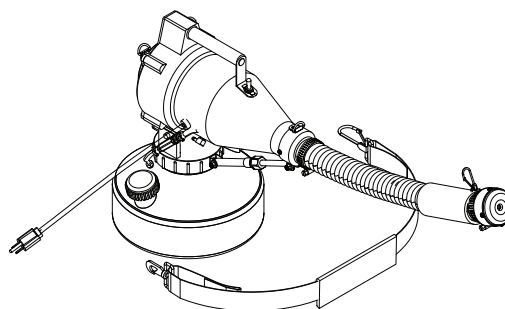
**Dyna-Jet L-30**



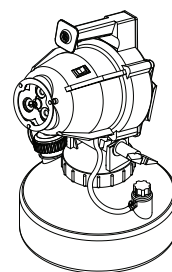
**Dyna-Jet L-15**

## GENERADORES ULV/ROCIOPORTATILES ELECTRICOS:

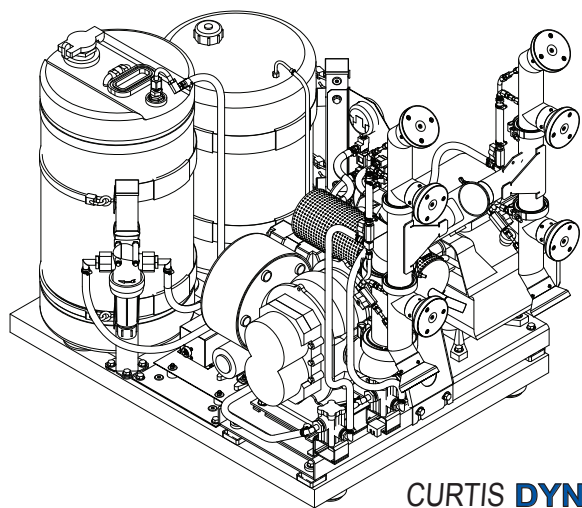
Una Completa línea de aplicadores electricos de niebla fría con tanque de 1-3 Galones, disponibles en 115 y 230 Volt.



**Cyclone Ultra-Flex**



**Hurricane ES**



**LV-8**

## GENERADORES AEROSOL ULV IMPULSADOS POR MOTOR DE COMBUSTION:

Unidades para montar en vehículo impulsados por Motor a gasolina de 8, 9, 11, 18 y 20 HP, cuatro ciclos, OHV. También disponible Versión Diesel. Una, dos, cuatro y ocho boquillas. Patentado control remoto completo de funciones del brazo (rotación de plato giratorio y ángulo de boquillas) disponible en algunos modelos. Puede elegir entre diversos sistemas de bombeo como Engranaje, Pistón o Diafragma. Disponible la versiones de Sistema presurizado para mercados internacional específicos. Opcional, "Syncroflow" control de flujo automático, también disponible con Radar o GPS detección de velocidad. 25 cc y 40 cc dos ciclos disponible para modelos portátiles.