

Professional Glueboard Insect Control

Please read these instructions carefully and store in a safe place for future reference.

INFINITI™

Infiniti™ differentiates itself from other glueboard flylights by utilizing a unique patented* glueboard and patented* UV source to deliver superb efficacy. With a stylish and contemporary aesthetic, Infiniti™ incorporates features that make servicing and installation quick and easy. A specially designed Glupac® glueboard slides in from the bottom of the unit, and sits directly in front of the UV LEDs, improving accessibility and allowing for a slimmer profile flylight whilst offering 65% savings in energy running costs.

*Patents Pending

Contents of package

- 1 x Infiniti™ flylight
- 1 x Glupac® glueboard
- 1 x Mains cable (hardwired)
- 2 x UV LED strips (Fitted)
- 4 x Screws and wall plugs
- 1 x Wall mounting template

WARNING – THIS APPLIANCE MUST BE EARTHED (CLASS1)

Insect control products

Infiniti™ utilizes high efficacy ultraviolet LEDs to attract flying insects and retains the caught insects on a glueboard for inspection or hygienic disposal.

Warning

Infiniti™ is not to be used by children or persons with reduced physical, sensory or mental capabilities, or lack of experience and knowledge, unless they have been given supervision or instructions. Children should be supervised to ensure they do not play with the appliance. Not suitable for applications where potentially explosive environments may exist.

Skin or eye damage may result from direct exposure to ultraviolet light over prolonged periods. Always ensure the unit is disconnected from the mains supply before any form of servicing.

Heart pacemaker

The Infiniti™ unit uses magnets to hold the front cover closed. Keep magnets away from pacemakers. The operation of heart pacemakers will be affected by close proximity of a magnet. Magnets can set a pacemaker working in a way that is not suitable for the pacemaker user and that might affect their health.

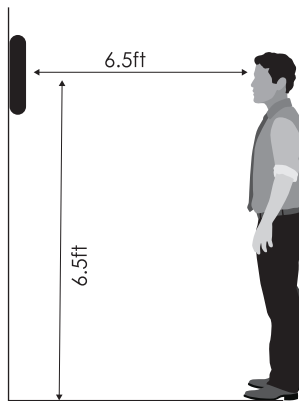
Positioning and guidance for use

THIS UNIT IS FOR INDOOR USE ONLY, NOT SUITABLE FOR USE IN BARNs, STABLES & SIMILAR LOCATIONS. KEEP OUT OF REACH OF CHILDREN.

Infiniti™ should ideally be fixed around two metres above the ground, preferably in the darkest place within the area to be protected. Do not position the unit close to windows, skylights or other sources of light, or where it may be obscured by furniture, doors or other obstacles.

Infiniti™ should be used in an environment at or below 86°F (30°C) to ensure the best UV output throughout the units life. Ideally, Infiniti™ should be visible from every part of the area to be protected. Infiniti™ should ideally be in operation for 24 hours a day, ensuring your premises are kept free of flying insects. Insects are most attracted to Infiniti™ at night when there is no competition from daylight or other light sources.

Peliss recommend that this unit should be positioned at least 6.5ft from a workspace, where personnel could directly face the unit for up to a limit of 2.5 hours a day. However each case is different and the installer should use this and other recommendations contained within these instructions to assess the most suitable location for the unit.



Guarantee

Infiniti™ has a three year guarantee and if maintained as recommended in these instructions should continue to work for many years.** Use of non-approved consumables may invalidate the guarantee. Ensure genuine Glupac® glueboards and genuine Peliss UV LED Strips are used in conjunction with this product.

**Excludes LED strips and glueboards. Does not cover breakdown due to misuse, incorrect operation or use in an incorrect application.

Installation

INSTALLATION SHOULD BE CARRIED OUT BY SERVICE PERSONNEL ONLY.

Use the supplied wall mounting plugs and screws for wall mounting. Making sure correct wall plugs are used for specialist mounting materials such as plasterboard. Mark the 4 fixing points on the mounting surface, using the supplied wall mounting template. Drill 4 holes on the marked fixing points, then insert the wall plugs. Fit the fixing screws, leaving the head slightly proud from the wall. Hang Infiniti™ onto the fixing screws.

Once Infiniti™ is installed in position, fit the Glupac® glueboard in place as described in the glueboard replacement section of this document. Infiniti™ should be hardwired into an appropriate power supply (as indicated by the specification label) by a qualified electrician.

Cleaning

CLEANING SHOULD BE CARRIED OUT BY SERVICE PERSONNEL ONLY, AFTER ENSURING THAT THE UNIT IS DISCONNECTED FROM THE MAINS SUPPLY.

It is recommended that cleaning is carried out regularly when the glueboard is replaced. Once the Glupac® glueboard is removed, the unit should be thoroughly wiped down with a damp cloth, removing any build-up of dirt. Ensure the unit is completely dry before reconnecting it to the power supply.

Professional Glueboard Insect Control

Glueboard replacement

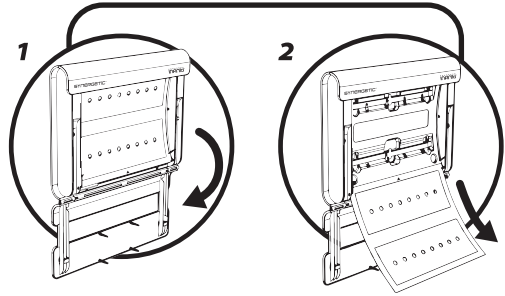
GLUEBOARD REPLACEMENT SHOULD BE CARRIED OUT BY SERVICE PERSONNEL ONLY, AFTER ENSURING THAT THE UNIT IS DISCONNECTED FROM THE MAINS SUPPLY.

The glueboard should be replaced every month with a genuine Glupac® glueboard. Use of non-approved glueboards may invalidate your guarantee. Infiniti™ comes supplied with a high specification black glueboard with printed grids for simple insect evaluation and monitoring.

To remove the old glueboard: First open the front guard, the centre and bottom panel will swing down. Hold the bottom edge of the glueboard at the right and left hand edge, push the glueboard slightly up and back to un-hook from the location points. Pull the glueboard downwards and out of the unit.

To install a new glueboard: Remove the release paper. Feed the top edge of the glueboard into the runners on the unit. Slide the glueboard upwards into position, then hook the bottom corners into the location points. Close the front guard.

Glueboard Removal



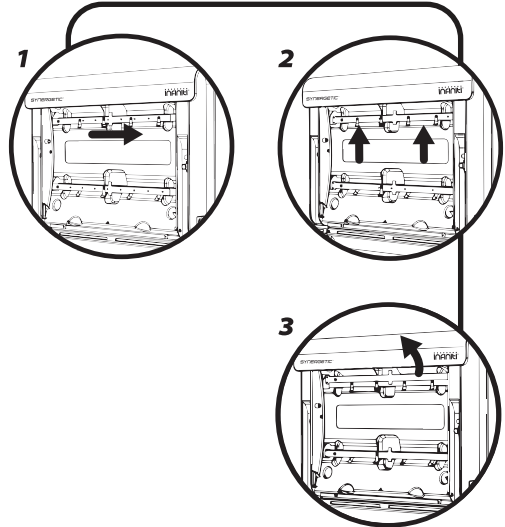
LED Replacement

LED STRIP REPLACEMENT SHOULD BE CARRIED OUT BY SERVICE PERSONNEL ONLY, AFTER ENSURING THAT THE UNIT IS DISCONNECTED FROM THE MAINS SUPPLY. LED STRIPS SHOULD BE REPLACED EVERY THREE YEARS.

Removing the old LED Strip

- 1: Open the front guard and remove the glueboard. Face the unit and remove the old LED strip by sliding it to the right until the strip connector on the left is clear of the housing. Use the protrusion on the top of the strip to help push the LED strip.
- 2: Slide the LED strip up until it is clear of the spring clips. Use the protrusion on the bottom of the strip to assist.
- 3: Lift the strip away from the unit.

LED Strip Replacement



Installing a new LED Strip

- 1: Face the unit and hold the new LED strip with the LEDs facing you and with the connector on your left.
- 2: Place the new LED strip so that it is just above the spring clips and flat against the back face of the unit.
- 3: Slide the LED strip down and under the spring clips - until the lower edge of the strip stops against the body of the unit.
- 4: Slide the LED strip left into the housing until the LED strip is connected. Check that the LED strips are fitted correctly by closing the front guard and reconnecting the mains power. If the LEDs do not light up, disconnect the power, open the front guard and check that the LED strips are fully engaged. After this the glueboard can be inserted.

SPECIFICATION / REPLACEMENT PARTS

SPECIFICATION / REPLACEMENT PARTS

Unit	Infiniti™
Voltage	110V ~ 60Hz
Dimensions	19 3/4" L x 14" H x 2 3/4" D
Weight	8.8lbs
LED Strips	LED8S
Glueboards	1 x INL288 (Black)

Désinsectiseur à plaque de glu professionnel

Nous vous conseillons de lire ces indications attentivement et de les conserver pour une consultation ultérieure.

INFINITI™

Infiniti™ se différencie des autres DIV à plaque de glu car il fonctionne avec une plaque de glu brevetée* et une source UV brevetée* pour une efficacité optimale. Bénéficiant d'une esthétique stylée et contemporaine, Infiniti™ s'installe et s'entretient facilement. La plaque de glu Glupac® est spécialement conçue pour être insérée par un simple glissement par la base de l'appareil et repose directement devant les lampes LED UV. Ceci améliore non seulement l'accès à l'intérieur de l'appareil mais réduit également son profil, tout en offrant 65% d'économies en coût d'entretien.

*Brevet en cours d'homologation

Contenu

- 1 x Destructeur d'insectes Infiniti™
- 1 x Plaque de glu Glupac®
- 1 x Câble d'alimentation
- 2 x Baguettes UV LED (déjà installées)
- 4 x Vis et chevilles
- 1 x Schéma de pose murale

ATTENTION – CET APPAREIL DOIT ÊTRE RELIÉ À UNE PRISE TERRE

Destructeur d'insectes volants

L'Infiniti™ utilise le rayonnement des LED UV de haute qualité pour attirer les insectes volants et les capturer sur la plaque de glu, ce qui optimise l'inspection ainsi que l'élimination des insectes.

Attention

Cet appareil ne doit pas être utilisé par des personnes (y compris des enfants) dont les capacités physiques, sensorielles ou mentales sont réduites, ou manquant d'expérience ou de connaissances, à moins qu'elles ne soient supervisées et encadrées par une personne responsable de leur sécurité. Conserver hors de portée des enfants. Si le câble d'alimentation doit être remplacé, veuillez contacter directement votre fournisseur ou Pelsis. Cet appareil ne doit pas être utilisé dans des environnements où il y a un risque potentiel d'explosion.

Pacemaker

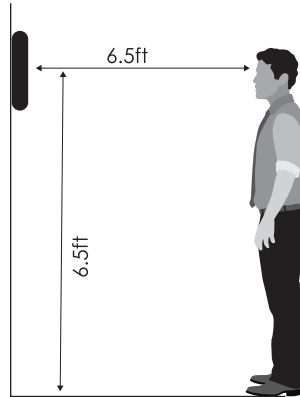
La façade de l'Infiniti™ est équipée d'aimants. Tenir le pacemaker éloigné des aimants. Le fonctionnement du pacemaker peut être affecté s'il est en contact avec les aimants et peut être un problème pour la santé des personnes qui portent un pacemaker.

Installation et conseils d'utilisation

CET APPAREIL EST PRÉVU POUR UN USAGE EN INTÉRIEUR UNIQUEMENT. NE PAS UTILISER EN ÉCURIE, GRANGE OU ENDROITS SIMILAIRES. TENIR HORS DE PORTÉE DES ENFANTS.

Infiniti™ doit être installé à 2 mètres de hauteur, dans un endroit sombre de la zone à protéger. Il doit être à l'abri de la lumière directe du soleil (fenêtres, puits de lumière ou autres sources lumineuses) et dégagé de tout obstacle (mobilier, portes ou autres). Idéalement, Infiniti™ doit être visible de toute part de la zone à protéger. Infiniti™ s'utilise dans un environnement à ou en-dessous de 86°F (30°C) pour maximiser la diffusion des rayons UV. L'Infiniti™ est prévu pour une utilisation en continu 24/7 afin d'assurer que l'endroit reste libre d'insectes volants. Les insectes sont plus attirés en période nocturne lorsqu'il n'y a pas de lumière naturelle ou des autres sources qui puissent concurrencer la lumière UV de l'appareil.

En concordance avec la législation européenne concernant l'exposition aux rayons UV, Pelsis conseille de positionner cet appareil à au moins 2 mètres de distance d'un espace de travail, où le personnel se trouve directement en face de l'appareil pour un temps limité à 2h30 par jour. Cependant chaque cas est différent et l'installateur doit utiliser les informations contenues dans ce document pour évaluer le meilleur endroit où installer l'appareil.



Garantie

L'Infiniti™ est garanti 3 ans mais s'il est entretenu conformément au manuel d'utilisation, sa durée de vie devrait être supérieure**. L'utilisation de consommables non-agrèés peut détériorer l'appareil et annuler la validité de cette garantie. Assurez-vous d'utiliser des plaques de glu Glupac® et des baguettes UV LED Pelsis avec ce produit.

**Exclu les UV LED et plaques de glu. Ne couvre pas les utilisations inappropriées et les manipulations ou installations incorrectes.

Installation

L'INSTALLATION DOIT ÊTRE EFFECTUÉE PAR UN PERSONNEL QUALIFIÉ.

Utiliser des chevilles et des vis pour l'installation murale et des visse spéciales en présence de matériaux différents comme du plâtre. Marquer les 4 points de fixation en utilisant le schéma de pose murale. Percer ces 4 trous, introduire les chevilles, visser en laissant dépasser un bout de la visse puis y accrocher l'appareil. Une fois l'appareil en position, insérer la plaque de glu en suivant les instructions du manuel. Brancher l'appareil à une source d'alimentation.

Entretien

CET APPAREIL DOIT ÊTRE NETTOYÉ UNIQUEMENT PAR UN PERSONNEL QUALIFIÉ. ASSUREZ-VOUS QUE L'APPAREIL SOIT DÉBRANCHÉ AVANT TOUTE OPÉRATION DE MAINTENANCE OU DE NETTOYAGE.

Il est recommandé de nettoyer Infiniti™ de façon régulière lors des changements de la plaque de glu. Une fois que la plaque de glu a été retirée, veillez à bien nettoyer l'intérieur de l'appareil avec un chiffon humide afin d'éliminer la poussière, la saleté et les dépôts. Assurez-vous que l'appareil est parfaitement sec avant de le brancher.

Désinsectiseur à plaque de glu professionnel

Changement de la plaque de glu

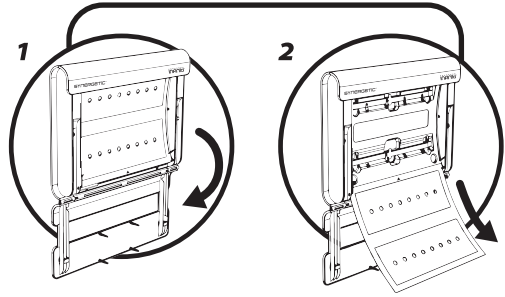
LA PLAQUE DE GLU DOIT ÊTRE REMPLACÉE UNIQUEMENT PAR UN PERSONNEL QUALIFIÉ. ASSUREZ-VOUS QUE L'APPAREIL SOIT DÉBRANCHÉ AVANT TOUTE OPÉRATION DE MAINTENANCE OU DE NETTOYAGE.

La plaque de glu doit être remplacée tous les mois en utilisant des plaques de glu Glupac®. L'utilisation de consommables non-agrèés peut rendre la garantie de l'appareil invalide.

L'Infiniti™ est livré équipé d'une plaque de glu noire de haute efficacité quadrillée pour faciliter les opérations de référencement et de comptage.

Pour retirer l'ancienne plaque de glu, ouvrez la façade. Le panneau central pivote automatiquement. Pincez la plaque de glu, poussez-la vers le haut pour la débloquer puis retirez-la. Pour installer une nouvelle plaque de glu, retirez le film plastique de la partie collante. Insérez la plaque dans les glissières. Refermez la façade.

Changement de la plaque de glu



Remplacement de LED

LA BAGUETTE LED DOIT ÊTRE REMPLACÉE UNIQUEMENT PAR UN PERSONNEL QUALIFIÉ. ASSUREZ-VOUS QUE L'APPAREIL SOIT DÉBRANCHÉ AVANT TOUTE OPÉRATION DE MAINTENANCE. REMPLACEMENT DES BAGUETTES LED TOUS LES 3 ANS.

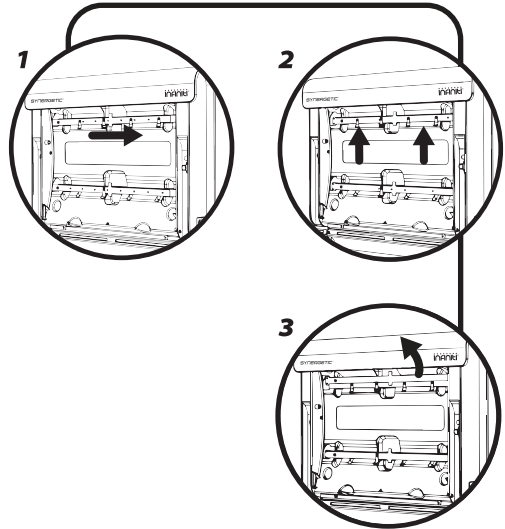
Remplacement de l'ancienne baguette LED

1: Ouvrez la façade et retirez la plaque de glu. Placez-vous en face de l'unité et retirez l'ancienne baguette LED en la glissant vers la droite jusqu'à ce que le connecteur situé à gauche devienne apparent.

2: Faites glisser la baguette LED vers le haut jusqu'à ce qu'elle se déboîte. Aidez-vous de la protubérance au bas de la baguette.

3: Soulevez la baguette.

Remplacement de la baguette LED



Installer une nouvelle baguette LED

Placez-vous en face de l'unité de manière à avoir à votre gauche les connecteurs de la baguette. Placez la baguette LED au-dessus des attaches et contre l'intérieur arrière de l'appareil. Glissez la baguette vers le bas, sous les attaches - le bas de la baguette doit toucher l'appareil. Enclenchez la baguette LED dans les connecteurs. Vérifiez la connection de la baguette LED en refermant la façade et en allumant l'appareil. Si la baguette LED ne s'allume pas, débranchez et vérifiez les connecteurs. Une fois vérifié, insérez la plaque de glu.

DONNÉES TECHNIQUES/ RÉFÉRENCES CONSOMMABLES

DONNÉES TECHNIQUES/ RÉFÉRENCES CONSOMMABLES

Modèle	Infiniti™
Voltage	110V ~ 60Hz
Dimensions(mm)	19 3/4" L x 14" H x 2 3/4" D
Poids	8.8lbs
Baguettes à lampes UV LED	LED8S
Plaques de glu	1 x INL288 (Noir)

Professional Glueboard Insect Control

Lea atentamente las instrucciones y guárdelas en un lugar seguro para futuras consultas.

INFINITI™

Infiniti™ se diferencia de otros insectocaptadores incorporando el uso de una placa adhesiva patentada * exclusiva y una fuente de Luz UV LED patentada * que ofrece una eficacia y capacidad de captura excelente. Con una estética elegante y contemporánea, Infiniti™ incorpora características que hacen que el servicio y la instalación sean rápido y sencilla ofreciendo a su vez un ahorro del 65% en coste de funcionamiento.

*Pendiente de Patente

Contenido de la caja

- 1 x Insectocaptor Infiniti™
- 1 x Placa adhesiva Glupac®
- 1 x Cable de alimentación (1850)
- 2 x Tiras LED UV (Incluidas)
- 4 x Tornillos y tacos
- 1 x plantilla para montaje a pared

ATENCIÓN – ESTE APARATO REQUIERE TOMA DE TIERRA

Control de insectos

El Infiniti™ utiliza LED ultravioleta de alta calidad para atraer insectos voladores y los captura en la placa adhesiva para su posterior inspección o eliminación.

Atención

El Infiniti™ no debe ser manipulado por niños o personas con capacidad física, psíquica o sensorial reducida. Tampoco se recomienda que lo manipulen personas sin la experiencia o los conocimientos necesarios, a menos que sea de forma supervisada. Mantenga el aparato fuera del alcance de los niños. Si el cable de alimentación necesita ser sustituido, solicite un recambio homologado a su proveedor o a Pelsis. Este aparato no debe ser utilizado en ambientes donde exista riesgo de explosión. La exposición directa durante períodos prolongados a la luz ultravioleta puede causar daños en la piel o los ojos. Asegúrese siempre de que la unidad esté desconectada de la red eléctrica antes de realizar cualquier tipo de servicio.

Marcapasos

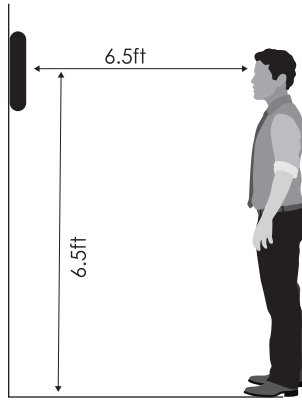
La unidad Infiniti™ usa imanes para mantener la cubierta frontal cerrada. Mantenga los imanes lejos de los marcapasos. El funcionamiento de los marcapasos se verá afectado por la proximidad de un imán. Los imanes pueden hacer que un marcapasos funcione de una manera que no sea adecuada para el usuario del marcapasos y que pueda afectar su salud.

Posicionamiento y orientación para su uso.

ESTA UNIDAD ES SOLO PARA USO EN INTERIORES, NO ADECUADA PARA USO EN ESTABLOS Y UBICACIONES SIMILARES. MANTENER FUERA DEL ALCANCE DE LOS NIÑOS.

El Infiniti™ debe ser instalado a dos metros del suelo, preferiblemente en el lugar más oscuro del área que se desea cubrir. No coloque el aparato cerca de ventanas, tragaluzes u otras fuentes de luz, o en zonas donde haya muebles, puertas u otros obstáculos puedan crear sombras. Lo ideal es que el Infiniti™ se pueda ver desde cualquier área de la zona a cubrir. Infiniti debe ser instalado en un entorno a 86°F (30°C) o por debajo para garantizar la mejor salida de UV a lo largo de la vida útil de la unidad. Idealmente, Infiniti™ debe ser visible desde todas las partes del área a proteger. Infiniti™ debería estar en funcionamiento las 24 horas del día, asegurando que sus instalaciones estén libres de insectos voladores. Los insectos se sienten más atraídos por Infiniti™ durante la noche cuando no hay competencia de la luz del día u otras fuentes de luz.

De acuerdo con la legislación europea con respecto a la exposición a la luz UV permitida, Pelsis recomienda que esta unidad se coloque al menos a 2 metros de un espacio de trabajo, donde el personal pueda estar directamente frente a la unidad hasta un límite de 2,5 horas por día. Sin embargo, cada caso es diferente y el instalador debe usar esta y otras recomendaciones contenidas en estas instrucciones para evaluar la ubicación más adecuada para la unidad.



Garantía

El Infiniti™ tiene una garantía de tres años. Si se utiliza conforme a las recomendaciones el aparato debería funcionar durante muchos años*. El uso de recambios no homologados puede invalidar la garantía.

Asegúrese de utilizar placas adhesivas Glupac® con este producto y las tiras de LED UV Pelsis originales que se utilizan junto con este producto.

** No incluye LEDs ni placas adhesivas ni cebadores.

No cubre averías que resulten de un uso inadecuado, manipulación o instalación incorrecta.

Instalación

LA INSTALACIÓN DEBE SER REALIZADA SOLAMENTE POR EL PERSONAL DE SERVICIO.

Utilice los tacos y tornillos de montaje en pared suministrados para el montaje en pared. Asegurarse de que los enchufes de pared correctos se utilizan para materiales de montaje especializados, como la placa de yeso. Marque los 4 puntos de fijación en la superficie de montaje, utilizando la plantilla de montaje en pared suministrada. Perfore 4 orificios en los puntos de fijación marcados, luego inserte los enchufes de pared. Coloque los tornillos de fijación, dejando la cabeza ligeramente separada de la pared. Cuelgue Infiniti™ en los tornillos de fijación. Una vez que se instale Infiniti™ en su posición, coloque la placa adhesiva Glupac® en su lugar como se describe en la sección de reemplazo de placas adhesivas de este documento. Utilice el cable de alimentación para conectar Infiniti™ a una fuente de alimentación adecuada.

Limpieza

SOLO PERSONAL AUTORIZADO DEBE LIMPIAR EL APARATO. ANTES DE LIMPIARLO, ASEGÚRESE DE QUE EL APARATO HA SIDO DESCONECTADO DE LA FUENTE DE ALIMENTACIÓN.

Se recomienda limpiar el equipo periódicamente cada vez que se cambie la placa adhesiva. Una vez que se haya retirado la placa adhesiva, limpie el interior del aparato con un trapo húmedo para eliminar cualquier acumulación de suciedad. Asegúrese de que el aparato está completamente seco antes de volver a enchufarlo.

Professional Glueboard Insect Control

Glueboard replacement

SUSTITUCIÓN DE LA PLACA ADHESIVA SOLO PERSONAL AUTORIZADO DEBE CAMBIAR LA PLACA ADHESIVA, TRAS HABERSE ASEGURADO DE QUE EL APARATO

HA SIDO DESCONECTADO DE LA FUENTE DE ALIMENTACIÓN.

La placa adhesiva se debe cambiar mensualmente utilizando ecambios Glupac®. La utilización de placas adhesivas no homologadas puede invalidar la garantía. El Infiniti™ dispone de placas adhesivas negras de alta calidad que permiten el conteo y el estudio posterior de los insectos.

Para cambiar la placa adhesiva, primero abra el frontal delantero, el panel central y el inferior se moverán hacia abajo. Sostenga el borde inferior de la placa adhesiva en el borde derecho e izquierdo, empuje la tabla de pegamento ligeramente hacia arriba y hacia atrás para desengancharla de los puntos de ubicación. Tire de la placa hacia abajo y sáqueala de la unidad. Para instalar una nueva placa adhesiva retire el papel protector e introduzca el borde superior de la tabla adhesiva en las guías de la unidad. Deslice la placa adhesiva hacia arriba hasta su posición, luego enganche las esquinas inferiores en los puntos de ubicación. Cierre el frontal delantero.

Cambio de LED

EL CAMBIO DE LA BANDA DE LED DEBE SER REALIZADO POR EL PERSONAL DE SERVICIO SOLAMENTE, DESPUÉS DE ASEGURARSE DE QUE LA UNIDAD ESTÁ DESCONECTADA DE LA ALIMENTACIÓN PRINCIPAL. LAS TIRAS DE LED DEBEN SER CAMBIADAS CADA TRES AÑOS.

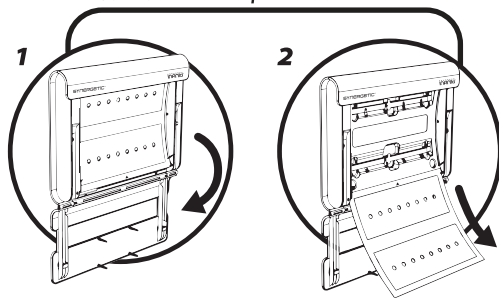
Extracción de la tira LED

- 1: Abra el frontal delantero y retire la placa adhesiva. Mire hacia la unidad y retire la tira de LED deslizando hacia la derecha hasta que el conector de la tira a la izquierda esté fuera de la carcasa. Use la pestaña en la parte superior de la tira para ayudar a empujar la tira de LED.
- 2: Deslice la tira de LED hacia arriba hasta que salga de los clips de resorte. Utilice la pestaña en la parte inferior de la tira para ayudar.
- 3: Levante la tira alejándola de la unidad.

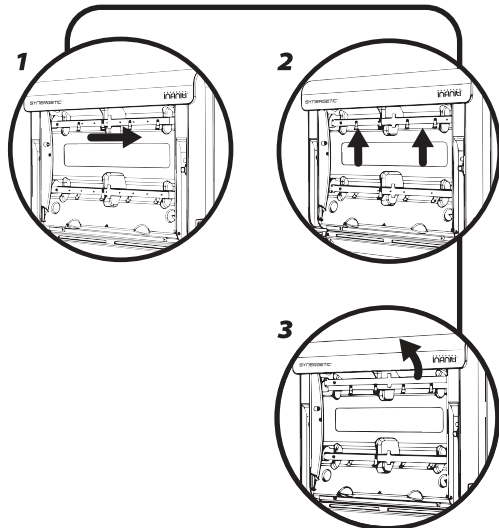
Instalación de una nueva tira de LED

Mire hacia la unidad y sostenga la nueva tira de LED con los LED orientados hacia usted y con el conector a la izquierda. Coloque la nueva tira de LED de modo que quede justo por encima de los clips de resorte y plana contra la parte posterior de la unidad. Deslice la tira de LED hacia abajo y debajo de las pinzas de resorte, hasta que el borde inferior de la tira se detenga contra el cuerpo de la unidad. Deslice la tira de LED hacia la izquierda dentro de la carcasa hasta que la tira de LED esté conectada. Compruebe que las tiras de LED estén colocadas correctamente cerrando la protección delantera y volviendo a conectar la alimentación de red. Si los LED no se encienden, desconecte la alimentación, abra el frontal delantero y verifique que las tiras de LED estén completamente enganchadas. Después de esto se puede colocar la placa adhesiva.

Sustitución de la placa adhesiva



Cambio de la tira LED



CARACTERÍSTICAS TÉCNICAS/RECAMBIOS

CARACTERÍSTICAS TÉCNICAS/RECAMBIOS

Equipo	Infiniti™
Voltaje	110V ~ 60H
Dimensiones(mm)	19 3/4" L x 14" H x 2 3/4" D
Peso	8.8lbs
Tiras LED UV	LED8S
Placas adhesivas	1 x INL288 (Negras)